



ventus VVS/COMPACT

**VOLCANO
WING**

2020



avrorarm.ru
+7 (495) 956-62-18

VTS



01 VTS Group

1.1	VTS Group	06
1.2	Три составляющие успеха	08



02 Подбор и расчет агрегатов

2.1	ClimaCad Online 4.0	12
2.2	VTS BIM	14



03 Агрегаты – VENTUS VVS

3.1	Характеристики агрегатов	18
3.2	Технические данные	26
3.2.1	VVS 021-120 - Энергоутилизация (hex & premium plus)	26
3.2.2	VVS 150-650 - Энергоутилизация (premium plus)	28
3.2.3	VVS 021-120 - Энергоутилизация (вращающийся регенератор)	30
3.2.4	VVS 150-650- Энергоутилизация (вращающийся регенератор)	32
3.2.5	VVS 21-120 - Приточные & вытяжные	34
3.2.6	VVS 150-650 - Приточные & вытяжные	36
3.2.7	Дополнительные функциональные элементы для конфигураций - VVS 021-650 - энергоутилизация (hex & premium plus, вращающийся регенератор), приточные & вытяжные	38
3.3	Функциональные элементы	40
3.4	Автоматика	48
3.4.1	Описание	48
3.4.2	Элементы автоматики	52



04 Агрегаты – VENTUS Compact

4.1	Характеристики агрегатов	60
4.2	Технические данные	66
4.2.1	VVS 005s-030s - Подвесные компактные агрегаты	66
4.2.2	VVS 021c-150c - Напольные компактные агрегаты	68
4.3	Функциональные элементы	70
4.4	Автоматика	76
4.4.1	Описание	76
4.4.2	Элементы автоматики	80



05 Маркировка, символы и обозначения

5.0	Маркировка, символы и обозначения	84
-----	-----------------------------------	----



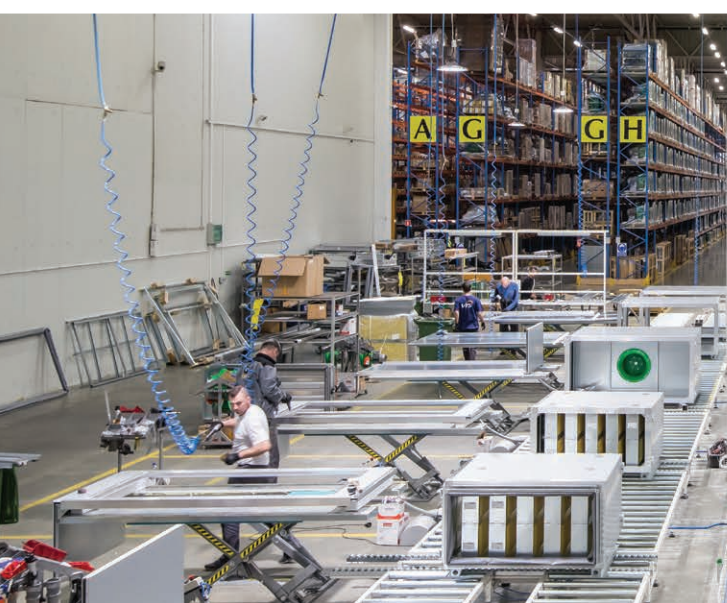
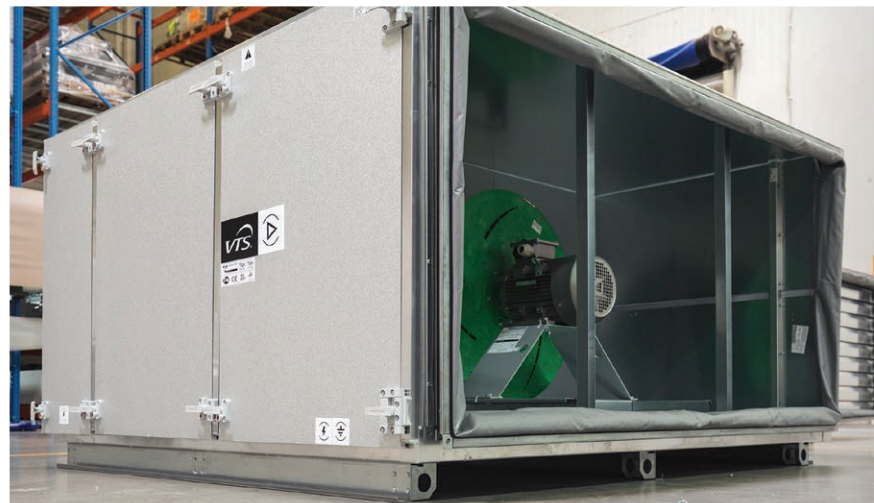
06 Агрегаты VOLCANO и WING

6.1	VOLCANO	88
6.2	WING	90



07 Диаграмма I - D влажного воздуха (diagram Mollier)

7.0	Диаграмма I - D влажного воздуха (diagram Mollier)	93
-----	--	----





01

VTS Group



VTS GROUP – используя инновационные технологии в области разработки, производства и логистики, мы являемся производителем технически совершенных решений в области ОВиКВ



МИНИМАЛЬНЫЕ *
СРОКИ
ПОСТАВКИ НА РЫНКЕ *

* Производственно - логистический центр





НАША МИССИЯ

АНУ#1





ТРИ СОСТАВЛЯЮЩИЕ УСПЕХА

Стабильно высокое качество продукции.
Лучшие цены на рынке. Самый короткий срок поставки.
Эти три составляющие успеха позволяют VTS быть всегда на шаг впереди, где угодно в мире.

Используя лучшие практики, применяемые в автомобильной промышленности, VTS создала сеть из 5 Производственно - логистических центров (**Атланта, Дубай, Москва, Варшава, Бангалор**). Благодаря этому мы гарантируем самые короткие сроки поставок на рынок в любом регионе мира.

Большие объемы производства типовых агрегатов позволяют VTS в большинстве случаев предлагать их **по конкурентной цене, при сохранении высокого качества.**

Многоуровневая система контроля качества дает возможность компании VTS **предлагать двухлетнюю гарантию с возможностью ее продления до 5 лет.**

МИНИМАЛЬНЫЕ
СРОКИ
ПОСТАВКИ НА РЫНКЕ

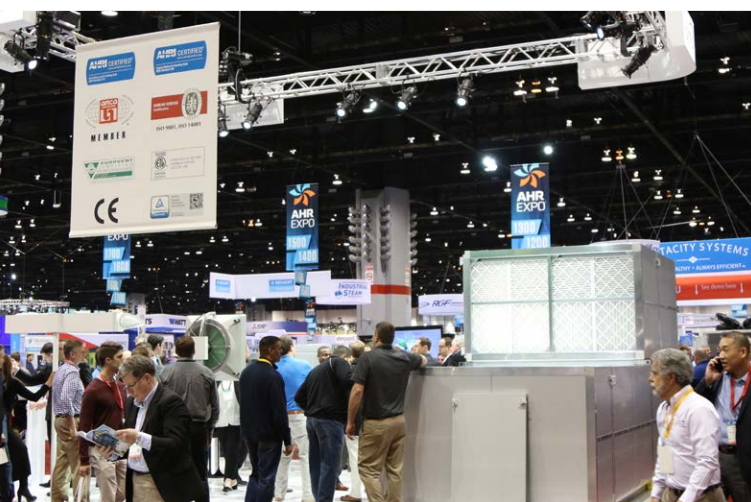
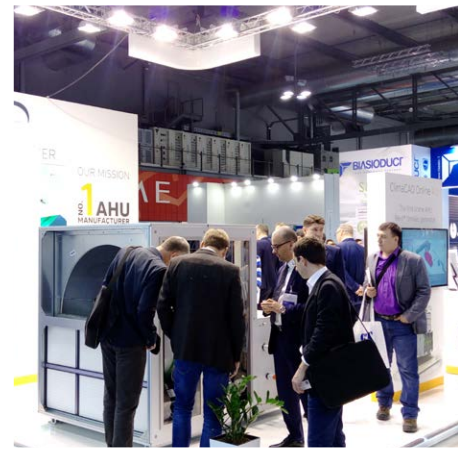
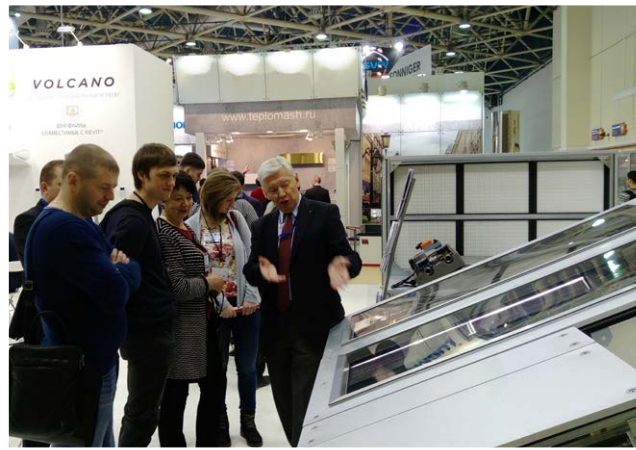
5 ЦЕНТРОВ
ЛОГИСТИЧЕСКИХ

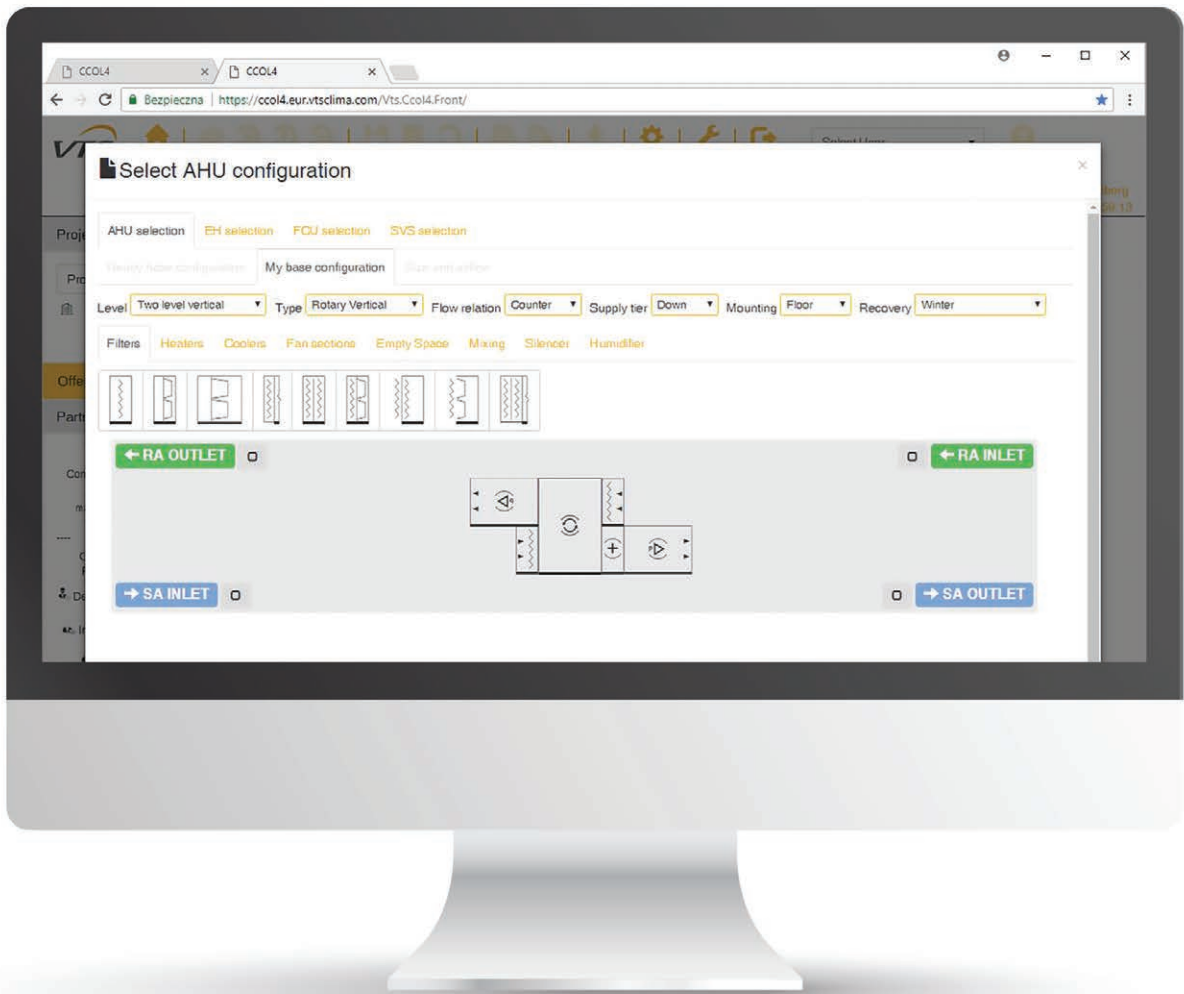
\$ КОНКУРЕНТНАЯ
ЦЕНА

150 000
ПРОДАВАЕМЫХ
АГРЕГАТОВ
Е Ж Е Г О Д Н О

Q ВЫСОКОЕ
КАЧЕСТВО

до **5** ЛЕТ ГАРАНТИИ
НА КАЖДЫЙ
АГРЕГАТ







02

Подбор
и расчет
агрегатов



CLIMACAD ONLINE 4.0 (CCOL 4)

Неограниченное количество конфигураций

Дружественный интерфейс пользователя



Легкий и простой подбор

Интеграция с системами CRM, ERP, WMA

Сертифицировано ассоциацией



CCOL4 ОПТИМИЗИРОВАН ДЛЯ

» любого браузера



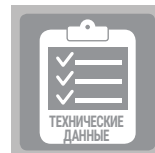
» любой операционной системы



» любого устройства



ЭКСПОРТ ДАННЫХ В

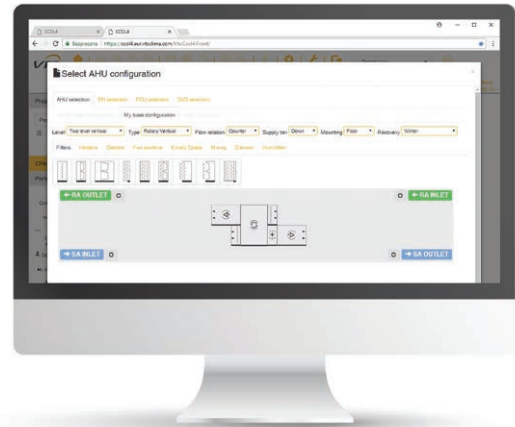




CCOL4.0 использует новейшие технологии и платформы разработки. Решение доступно в модели SaaS (англ. Software as a Service, Программное обеспечение как услуга). Самым большим преимуществом этого решения является тот факт, что система доступна в любой точке мира. Все, что Вам нужно, это - устройство с веб-браузером и доступ в Интернет.

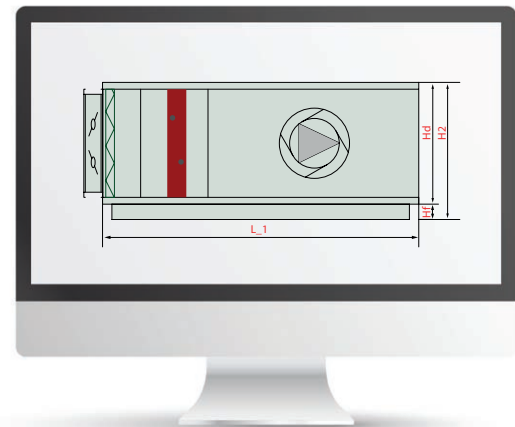
ВАРИАТИВНОСТЬ ПОДБОРА

- » Неограниченные возможности подбора агрегатов.
- » Обнаружение ошибок конфигурации.



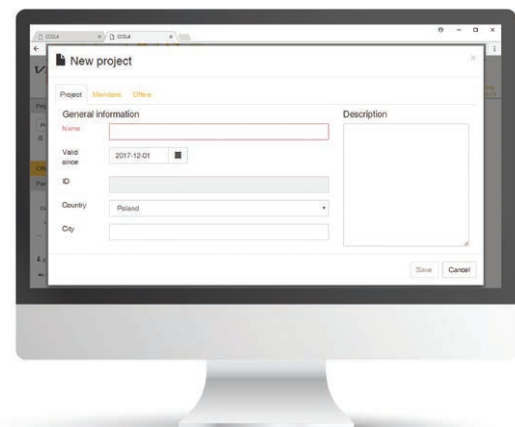
ДИНАМИЧЕСКОЕ ОПРЕДЕЛЕНИЕ ДЛИНЫ АГРЕГАТОВ

- » CCOL4 реализует концепцию динамического определения длины, автоматически устанавливая функциональные элементы с соблюдением минимальных расстояний между ними, гарантируя правильную работу.



УПРАВЛЕНИЕ ВАШЕЙ БАЗОЙ ДАННЫХ

- » Создание пользователем собственной базы данных проектов и выбранного оборудования.
- » Отправка собственных подборов инженерам-менеджерам VTS для создания Предложений.





VTS **BIM** - НОВЫЙ ПОДХОД К СОЗДАНИЮ ЦИФРОВЫХ МОДЕЛЕЙ АГРЕГАТОВ ДЛЯ ВЕНТИЛЯЦИИ И КОНДИЦИОНИРОВАНИЯ ВОЗДУХА

VTS предоставляет возможность динамической генерации цифровых моделей таких агрегатов, как VENTUS VVS, VENTUS Compact и American VENTUS AVS. Это стало возможно благодаря внедрению новой программы подбора ClimaCAD OnLine 4.0 [CCOL 4.0], которая включает в себя генератор файлов .rfa [Revit®].

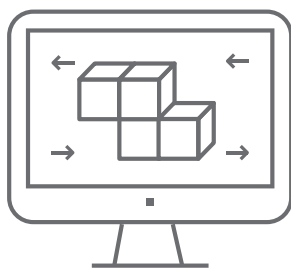


Генерирование модели состоит из трех шагов



1 Войдите в CCOL 4.0

Авторизуйтесь на странице www.ccol4.com



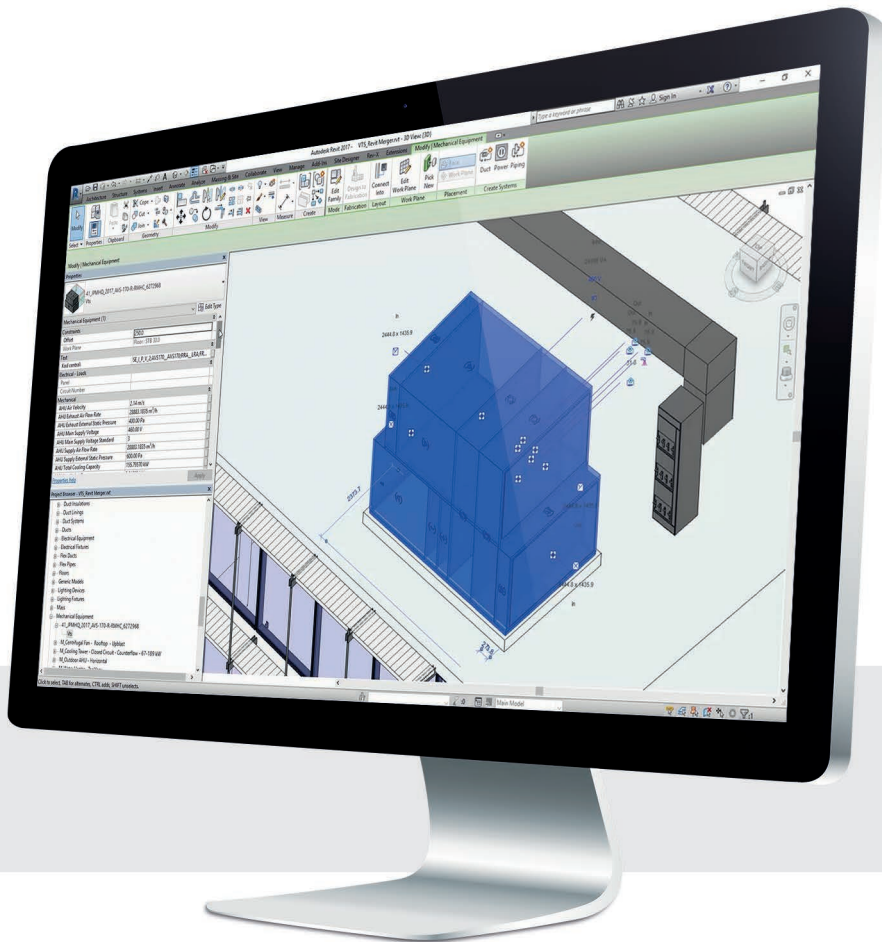
2 Выберите конфигурацию и получите параметры агрегата

Интуитивно понятные конфигурации агрегатов позволяют легко выбрать их в соответствии с требованиями проекта.



3 Экспортируйте данные в файл .rfa

Чтобы сгенерировать модель с расширением .rfa, необходимо ввести фамилию, имя и адрес электронной почты человека, кому будут отправлены файлы. Система автоматически отправит ссылку для скачивания моделей. Весь процесс занимает около 15 минут.



Создание так называемых семейств для среды Autodesk Revit® значительно упрощает проектным организациям работу в ней. На данный момент он-лайн генератор является уникальным решением в среде BIM. Он позволяет практически «на лету» создавать модели агрегатов для вентиляции и кондиционирования воздуха VENTUS в любой конфигурации и с любыми параметрами.

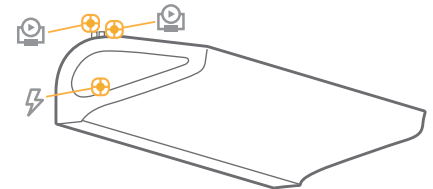
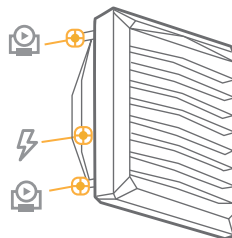
В результате клиент получает:



Цифровую модель агрегата для вентиляции и кондиционирования, содержащую параметрические коннекторы:

- » **воздушные,**
- » **гидравлические,**
- » **электрические,**
- » **канализационные,**

а так же все технические параметры и размеры, зоны обслуживания агрегатов (как для открытия инспекционных панелей, так и для извлечения элементов).



VTS также предоставляет библиотеку моделей для воздушных завес Wing и воздушно-отопительных агрегатов Volcano.

Модели содержат:

- » **параметрические электрические и гидравлические коннекторы,**
- » **варианты вертикального или горизонтального монтажа,**
- » **визуализацию раскрытия воздушной струи,**
- » **возможность выбора угла поворота агрегата относительно вертикальной оси.**

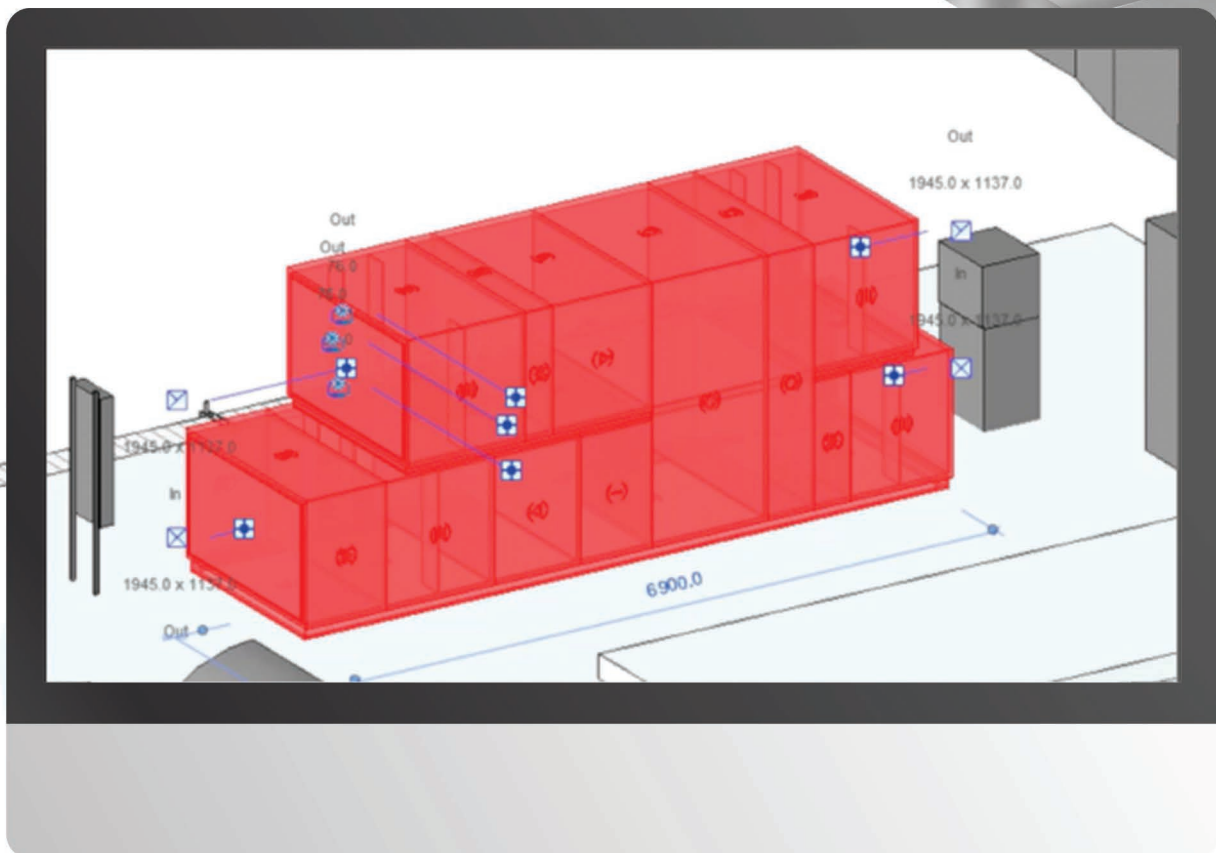


VTS **BIM** - агрегаты для вентиляции и кондиционирования воздуха, идеально подходящие для требований любого проекта.

VTS предоставляет модели агрегатов для вентиляции и кондиционирования с уровнем детализации 400 LOD (level of development).

В 2019 году в ClimaCAD Online 4.0 будет реализована возможность динамически задавать уровень детализации моделей до их создания. Это позволит использовать еще более гибкий подход к процессу проектирования, особенно на стадии разработки концепции систем ОВиКВ.

LOD
400
в стандарте

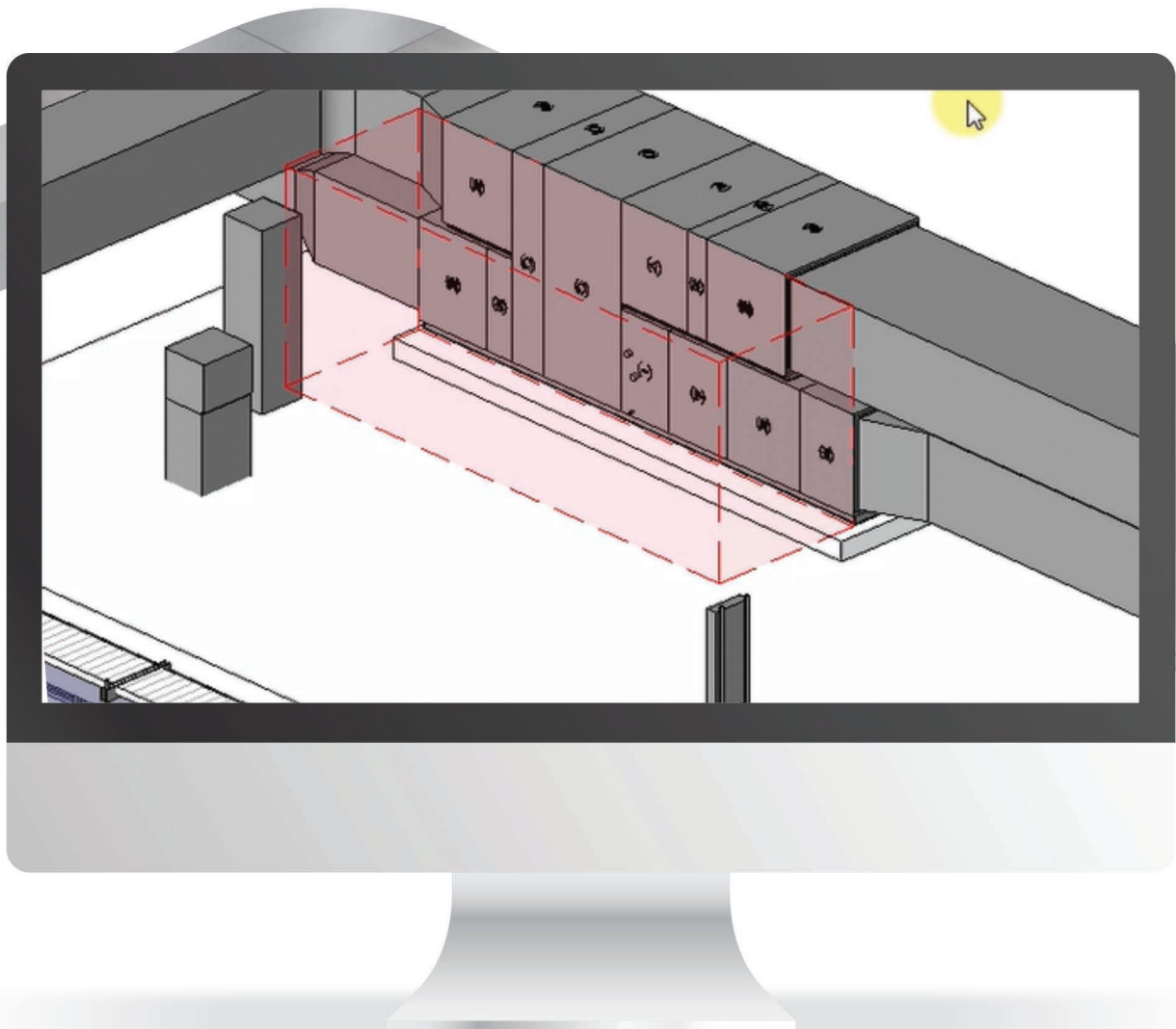




Модели агрегатов для вентиляции и кондиционирования Ventus стандартно содержат информацию о зонах обслуживания, необходимых для открытия инспекционных панелей и извлечения из их состава отдельных элементов.

Эти зоны обеспечивают минимальное пространство, необходимое для удобства обслуживания, проведения сервисных и регламентных работ, а также позволяют избежать контактов с конструкциями и элементами здания.

Зоны обслуживания **repair & maintenance** как стандарт.







03

Агрегаты
- VENTUS VVS

ventus

VVS



ПРОЧНЫЙ
И ГЕРМЕТИЧНЫЙ
КОРПУС



НАДЕЖНЫЕ
КОМПЛЕКТУЮЩИЕ



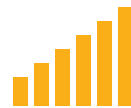
производительность



от **1 100** м³/час
до **100 000** м³/час



до **92%**
эффективность
энергоутилизации



14
типоразмеров



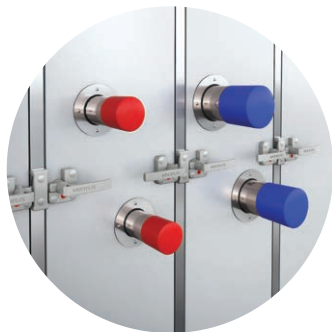
УМНАЯ
АВТОМАТИКА



БЕЗОПАСНОСТЬ
ЭКСПЛУАТАЦИИ

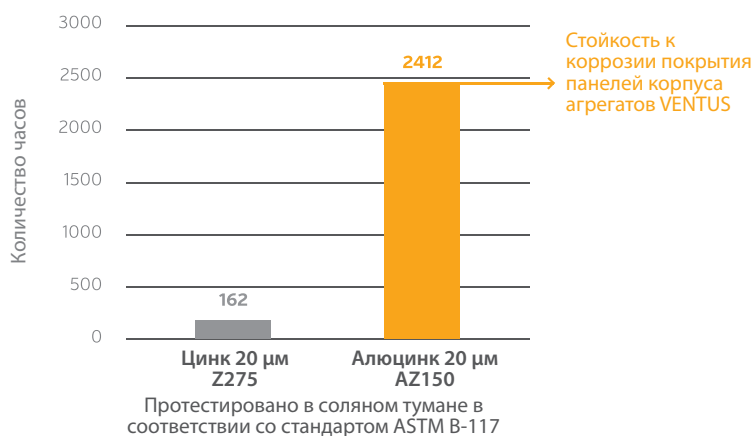


КОНСТРУКЦИЯ



**ПАНЕЛИ КОРПУСА
С ПОКРЫТИЕМ АЛЮЦИНК AZ 150**

СТОЙКОСТЬ К КОРРОЗИИ



КОРПУС

- » Жесткая и прочная конструкция корпуса.
- » Низкие теплопотери и высокая защищенность от УФ-излучения.
- » Высокая стойкость к внешним атмосферным воздействиям.

КАРКАС ВЕНТИЛЯТОРНОЙ СЕКЦИИ

- » Высокая продольная прочность конструкции.
- » Упрощение монтажа секции вентиляторов.



ПРОФИЛЬ Z

VVS 21-150



ПРОФИЛЬ П

VVS 180-650

СТАЛЬНАЯ ОПОРНАЯ РАМА
КАК **СТАНДАРТ** ДЛЯ ВСЕХ
ТИПОВ АГРЕГАТОВ

АЛЮМИНИЕВЫЕ
СТОЙКИ
СПЕЦИАЛЬНОЙ
КОНСТРУКЦИИ
ВО ВСЕХ ТИПАХ
АГРЕГАТОВ

ОПОРНОЕ ОСНОВАНИЕ

- » Упрощение транспортировки.
- » Высокая стойкость к деформации.

КОНСТРУКЦИОННЫЕ СТОЙКИ

- » Разрыв теплового мостика как стандарт.
- » Высокая стойкость к внешним атмосферным воздействиям и ультрафиолету.



ГЕРМЕТИЧНОСТЬ

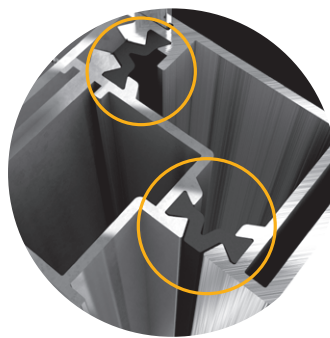
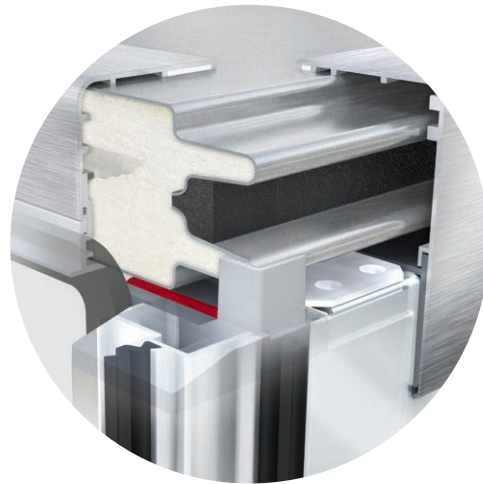


КРЫША

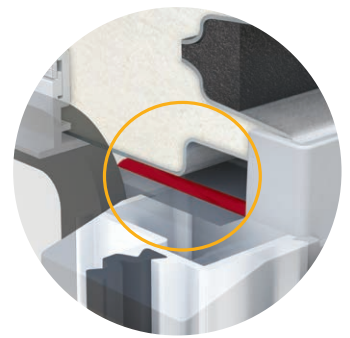
- » Крыша изготовлена из стальных листов толщиной 0,5 мм, покрытых с двух сторон Алюцинком (толщина слоя 185 мкм, DX51D AZ185).
- » Крыша собирается из модулей, каждый из которых имеет специальную систему крепления (фальцевание), обеспечивающую полную герметичность соединения модулей. Модульная конструкция крыши делает ее монтаж удобным и безопасным.

ЭРГОНОМИЧНАЯ СИСТЕМА ЗАКРЫВАНИЯ ПАНЕЛЕЙ

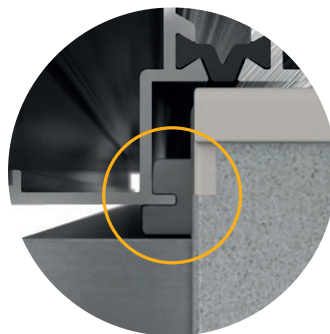
- » Эстетичные, удобные и эргономичные ручки, обеспечивают герметичное закрытие инспекционных панелей.



**ТЕРМИЧЕСКАЯ
ВКЛАДКА**



**ДОПОЛНИТЕЛЬНОЕ
УПЛОТНЕНИЕ
СТОЙКИ**



**ЛАБИРИНТНОЕ
УПЛОТНЕНИЕ**



**ДОПОЛНИТЕЛЬНЫЕ
РЕБРА ЖЕСТКОСТИ**

АЛЮМИНИЕВЫЕ СТОЙКИ С ДОПОЛНИТЕЛЬНЫМ УПЛОТНИТЕЛЕМ И ТЕРМИЧЕСКОЙ ВКЛАДКОЙ

- » Разрыв теплового мостика в стандарте - исключает конденсацию водяных паров на поверхностях агрегата.
- » Ребро на корпусе по периметру инспекционных панелей обеспечивает лабиринтное уплотнение. В настоящее время это наиболее эффективное решение на рынке, которое преимущественно используется в лабораторном оборудовании.
- » Симметричный канал, заполняемый уплотняющей массой, обеспечивает полную герметичность соединения стойки с корпусом агрегата.

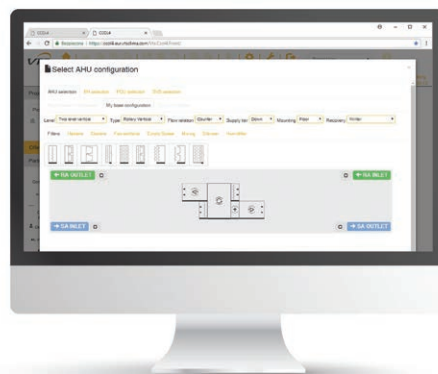


VVS 021-120 - ЭНЕРГОУТИЛИЗАЦИЯ (HEX & PREMIUM PLUS)

Номинальные параметры			Рекомендуемый диапазон работы агрегатов																							
Типоразмер			VVS021			VVS030			VVS040			VVS055			VVS075			VVS100			VVS120					
18 000 12 000 6 000 0	[м³/час]		+			+			+			+			+			+			+					
			⊗			⊗			⊗			⊗			⊗			⊗			⊗					
			-			-			-			-			-			-			-			-		
			+			+			+			+			+			+			+			+		
Расход воздуха мин.			806	806	806	1 180	1 180	1 180	1 958	1 958	1 958	2 878	2 878	2 878	3 805	3 805	3 805	4 863	4 863	4 863	5 815	5 815	5 815			
Расход воздуха макс.			2 730	2 184	2 163	3 900	3 120	3 090	5 200	4 160	4 120	7 150	5 720	5 665	9 750	7 800	7 725	13 000	10 400	10 300	15 600	12 480	12 360			
H _{fd}			90			90			90			90			90			90			90					
H _{fu}			-			-			-			-			-			-			-			-		
H			538			670			670			805			925			1 025			1 062					
W			961			961			1 168			1 339			1 480			1 660			1 891					
H _i			368			500			500			635			755			855			892					
W _i			881			881			1 088			1 259			1 400			1 580			1 811					
H ₂			986			1 250			1 250			1 520			1 760			1 960			2 034					
l			40			40			40			40			40			40			40					

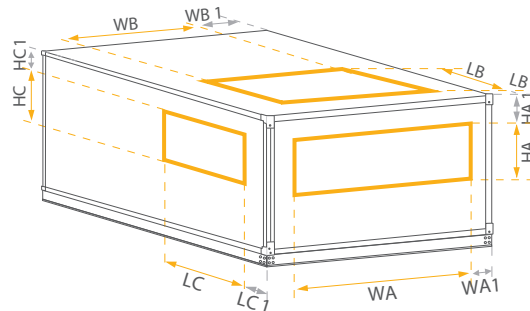
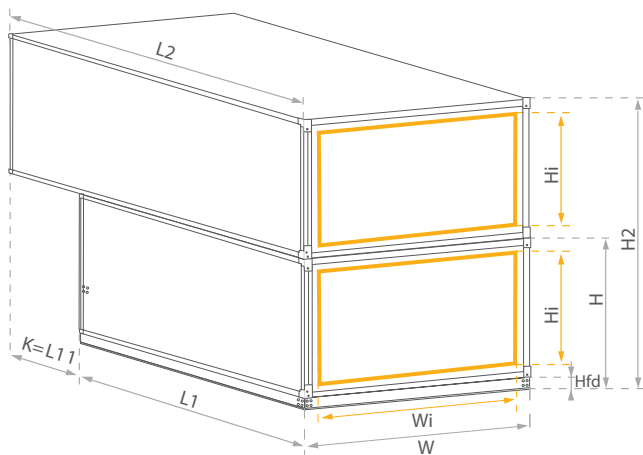
Конфигурация	Размеры	Длина агрегата в выбранной конфигурации						
 FPDV/FVPD_cd	L2	2 928	3 294	3 294	3 294	3 294	4 026	4 026
	L1	2 562	2 928	2 928	2 928	3 294	4 026	4 026
	K	366	366	366	366	0	0	0
	Lt	2 928	3 294	3 294	3 294	3 294	4 026	4 026
 FPDHV/FVPD_cd	L2	2 928	3 294	3 294	3 294	3 294	4 026	4 026
	L1	2 562	2 928	2 928	2 928	3 294	4 026	4 026
	K	366	366	366	366	0	0	0
	Lt	2 928	3 294	3 294	3 294	3 294	4 026	4 026
 FPDMHV/FVMPD_cd	L2	2 928	3 294	3 294	3 294	3 294	4 026	4 026
	L1	2 928	3 294	3 294	3 294	3 660	4 392	4 392
	K	0	0	0	0	0	0	0
	Lt	2 928	3 294	3 294	3 294	3 660	4 392	4 392
 FPHCV/FVPD_cd	L2	2 928	3 294	3 294	3 294	3 294	4 026	4 026
	L1	3 294	3 660	3 660	3 660	4 026	4 758	4 758
	K	0	0	0	0	0	0	0
	Lt	3 294	3 660	3 660	3 660	4 026	4 758	4 758
 FPDMHCV/FVMPD_cd	L2	2 928	3 294	3 294	3 294	3 294	4 026	4 026
	L1	3 294	3 660	3 660	3 660	4 026	4 758	4 758
	K	0	0	0	0	0	0	0
	Lt	3 294	3 660	3 660	3 660	4 026	4 758	4 758

Все конфигурации доступны в программе подбора ClimaCAD Online 4.





РАЗМЕРЫ - VVS 021-120 - ЭНЕРГОУТИЛИЗАЦИЯ (HEX & PREMIUM PLUS)



Вход - выход через полное сечение горизонтально
END (FF)



Типоразмер	WA, мм	HA, мм	WA1, мм	HA1, мм
VVS021	821	313	70	67,5
VVS030	821	440	70	70
VVS040	1 028	440	70	70
VVS055	1 199	575	70	70
VVS075	1 340	695	70	70
VVS100	1 520	795	70	70
VVS120	1 751	832	70	70

Вход-выход через неполное сечение
END (FS)



Типоразмер	WA, мм	HA, мм	WA1, мм	HA1, мм
VVS021	500	220	228	112
VVS030	500	220	228	178
VVS040	660	250	252	163
VVS055	821	440	257	135
VVS075	1 028	440	224	195
VVS100	1 199	575	228	200
VVS120	1 199	575	344	196

Вход-выход вертикально
END (US)



Типоразмер	WB, мм	LB, мм	WB1, мм	LB1, мм
VVS021	500	220	228	200
VVS030	500	220	228	200
VVS040	660	250	252	200
VVS055	821	440	257	200
VVS075	1 028	440	224	200
VVS100	1 199	575	228	125
VVS120	1 199	575	344	125

Выход вертикально
END (US)



Типоразмер	WB, мм	LB, мм	WB1, мм	LB1, мм
VVS021	660	250	152	212
VVS030	613	380	173	127
VVS040	821	440	175	127
VVS055	1 028	440	157	212
VVS075	1 199	575	142	212
VVS100	1 340	695	162	212
VVS120	1 520	795	187	127

Вход-выход вбок
END (BS)



Типоразмер	HC, мм	LC, мм	HC1, мм	LC1, мм
VVS021	213	380	115	165
VVS030	313	380	131	165
VVS040	313	380	131	165
VVS055	413	380	149	165
VVS075	413	380	209	165
VVS100	613	380	159	165
VVS120	613	380	177	165

Выход вбок
END (BS)



Типоразмер	HC, мм	LC, мм	HC1, мм	LC1, мм
VVS021	213	380	114	202
VVS030	313	380	180	202
VVS040	313	380	165	202
VVS055	413	380	137	202
VVS075	413	380	197	202
VVS100	613	380	158	127
VVS120	613	380	198	127

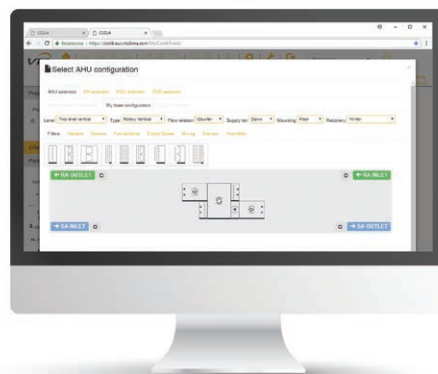


VVS 150-650 - ЭНЕРГОУТИЛИЗАЦИЯ (PREMIUM PLUS)

Номинальные параметры			Рекомендуемый диапазон работы агрегатов																				
Типоразмер			VVS150			VVS180			VVS230			VVS300			VVS400			VVS500			VVS650		
Расход воздуха мин.	[М³/час]	90 000	[Bar chart showing air flow capacity for each model and configuration]																				
		60 000	[Bar chart showing air flow capacity for each model and configuration]																				
		30 000	[Bar chart showing air flow capacity for each model and configuration]																				
		0	[Bar chart showing air flow capacity for each model and configuration]																				
Расход воздуха макс.		7 167	7 167	7 167	8 640	8 640	8 640	10 398	10 398	10 398	13 491	13 491	13 491	18 704	18 704	18 704	21 817	21 817	21 817	28 725	28 725	28 725	
H _{fd}		90	120			120			120			120			120			120					
H _{fu}		0	80			80			80			80			80			80					
H	[мм]	1 163	1 397			1 397			1 696			1 929			1 929			2 406					
W		2 085	2 085			2 493			2 585			3 085			3 585			3 697					
H _i		993	1 197			1 197			1 496			1 729			1 729			2 206					
W _i		2 005	2 005			2 413			2 505			3 005			3 505			3 617					
H ₂		2 236	2 754			2 754			3 352			3 818			3 818			4 772					
l		40	40			40			40			40			40			40					

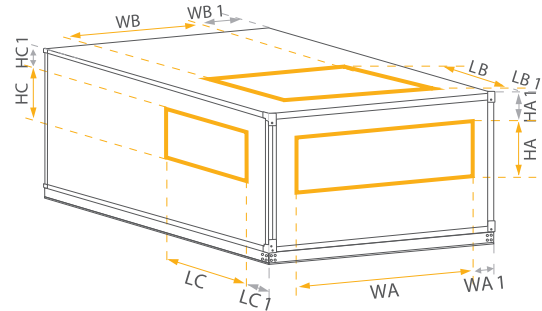
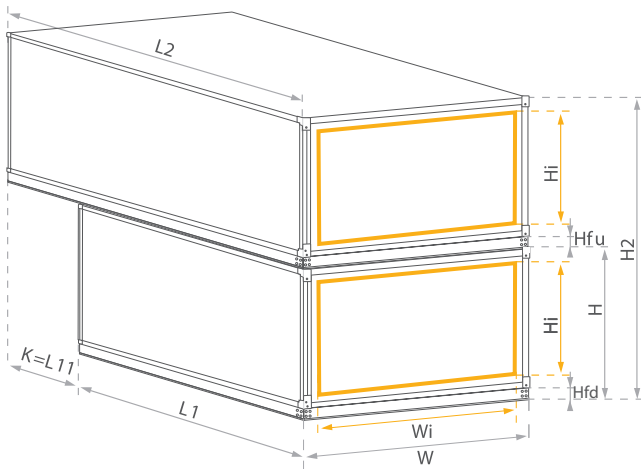
Конфигурация	Размеры	Длина агрегата в выбранной конфигурации						
		[мм]						
	L2	4 392	4 392	4 392	5 490	5 490	5 490	5 856
	L1	4 026	4 026	4 026	5 124	5 124	5 124	5 490
	K	366	366	366	366	366	366	366
	Lt	4 392	4 392	4 392	5 490	5 490	5 490	5 856
	L2	4 392	4 392	4 392	5 490	5 490	5 490	5 856
	L1	4 026	4 026	4 026	5 124	5 124	5 124	5 490
	K	366	366	366	366	366	366	366
	Lt	4 392	4 392	4 392	5 490	5 490	5 490	5 856
	L2	4 392	4 392	4 392	5 490	5 490	5 490	5 856
	L1	4 392	4 392	4 392	5 490	5 490	5 490	5 856
	K	0	0	0	0	0	0	0
	Lt	4 392	4 392	4 392	5 490	5 490	5 490	5 856
	L2	4 392	4 392	4 392	5 490	5 490	5 490	5 856
	L1	4 392	4 392	4 392	5 490	5 490	5 490	5 856
	K	0	0	0	0	0	0	0
	Lt	4 392	4 392	4 392	5 490	5 490	5 490	5 856
	L2	4 392	4 392	4 392	5 490	5 490	5 490	5 856
	L1	4 758	4 758	4 758	5 856	5 856	5 856	6 222
	K	0	0	0	0	0	0	0
	Lt	4 758	4 758	4 758	5 856	5 856	5 856	6 222
	L2	4 392	4 392	4 392	5 490	5 490	5 490	5 856
	L1	4 758	4 758	4 758	5 856	5 856	5 856	6 222
	K	0	0	0	0	0	0	0
	Lt	4 758	4 758	4 758	5 856	5 856	5 856	6 222

Все конфигурации доступны в программе подбора ClimaCAD Online 4.





РАЗМЕРЫ - VVS 150-650 - ЭНЕРГОУТИЛИЗАЦИЯ (PREMIUM PLUS)



Вход - выход через полное сечение горизонтально
END (FF)



Типоразмер	WA, мм	HA, мм	WA1, мм	HA1, мм
VVS150	1 945	933	70	70
VVS180	1 945	1 137	70	70
VVS230	2 353	1 137	70	70
VVS300	2 445	1 436	70	70
VVS400	2 945	1 669	70	70
VVS500	3 445	1 669	70	70
VVS650	3 557	2 146	70	70

Вход-выход через неполное сечение
END (FS)



Типоразмер	WA, мм	HA, мм	WA1, мм	HA1, мм
VVS150	1520	795	280	137
VVS180	1520	713	280	239
VVS230	1945	813	272	200
VVS300	1945	813	318	319
VVS400	2650	813	215	436
VVS500	3150	813	215	436
VVS650	3250	813	220	674

Вход-выход вертикально
END (US)



Типоразмер	WB, мм	LB, мм	WB1, мм	LB1, мм
VVS150	1520	795	280	200
VVS180	1520	713	280	239
VVS230	1945	813	272	151
VVS300	1945	813	318	151
VVS400	2650	813	215	151
VVS500	3150	813	215	151
VVS650	3250	813	220	151

Выход вертикально
END (US)



Типоразмер	WB, мм	LB, мм	WB1, мм	LB1, мм
VVS150	1520	795	280	127
VVS180	1520	713	293	127
VVS230	1945	813	284	127
VVS300	1945	813	330	127
VVS400	2650	813	228	127
VVS500	3150	813	228	212
VVS650	3250	813	234	212

Вход-выход вбок
END (BS)



Типоразмер	HC, мм	LC, мм	HC1, мм	LC1, мм
VVS150	713	740	178	165
VVS180	913	740	180	165
VVS230	913	740	180	165
VVS300	1 213	740	179	165
VVS400	1 513	740	146	165
VVS500	1 513	740	146	165
VVS650	1 913	740	184	165

Выход вбок
END (BS)



Типоразмер	HC, мм	LC, мм	HC1, мм	LC1, мм
VVS150	713	740	139	202
VVS180	913	740	241	202
VVS230	913	740	142	127
VVS300	1 213	740	321	127
VVS400	1 513	740	438	127
VVS500	1 513	740	438	127
VVS650	1 913	740	676	127

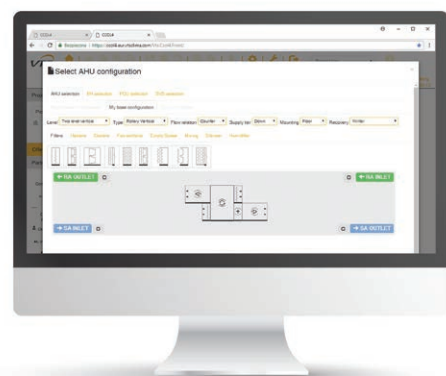


VVS 021-120 - ЭНЕРГОУТИЛИЗАЦИЯ (ВРАЦАЮЩИЙСЯ РЕГЕНЕРАТОР)

Номинальные параметры			Рекомендуемый диапазон работы агрегатов																										
Типоразмер	VVS021			VVS030			VVS040			VVS055			VVS075			VVS100			VVS120										
Расход воздуха мин.	[м³/час]	+	806	1 180	1 958	2 878	3 805	4 863	5 815	5 815	5 815	5 815	5 815	5 815	5 815	5 815	5 815	5 815	5 815	5 815	5 815	5 815	5 815	5 815	5 815	5 815	5 815		
		0	806	1 180	1 958	2 878	3 805	4 863	5 815	5 815	5 815	5 815	5 815	5 815	5 815	5 815	5 815	5 815	5 815	5 815	5 815	5 815	5 815	5 815	5 815	5 815	5 815		
		-	806	1 180	1 958	2 878	3 805	4 863	5 815	5 815	5 815	5 815	5 815	5 815	5 815	5 815	5 815	5 815	5 815	5 815	5 815	5 815	5 815	5 815	5 815	5 815	5 815	5 815	
		0	806	1 180	1 958	2 878	3 805	4 863	5 815	5 815	5 815	5 815	5 815	5 815	5 815	5 815	5 815	5 815	5 815	5 815	5 815	5 815	5 815	5 815	5 815	5 815	5 815	5 815	
Расход воздуха макс.		2 730	3 900	5 200	6 325	7 750	9 750	13 000	11 500	10 300	15 600	13 800	12 360																
H _{fd}	[мм]		90	90	90	90	90	90	90	90	90	90	90	90	90	90	90	90	90	90	90	90	90	90	90	90	90		
H _{fu}			0	0	0	0	0	0	0	0	0	0	0	0	0	0	0	0	0	0	0	0	0	0	0	0	0	0	
H			538	670	670	805	925	1 025	1 062																				
W			961	961	1 168	1 339	1 480	1 660	1 891																				
H _i			368	500	500	635	755	855	892																				
W _i			881	881	1 088	1 259	1 400	1 580	1 811																				
H ₂			986	1 250	1 250	1 520	1 760	1 960	2 034																				
I			40	40	40	40	40	40	40																				

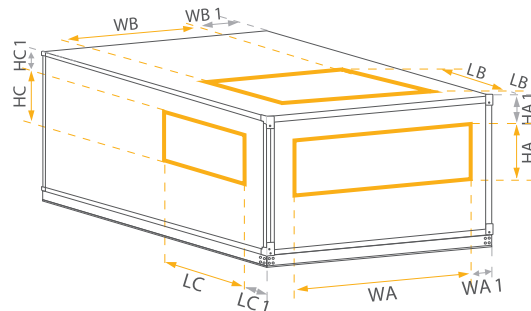
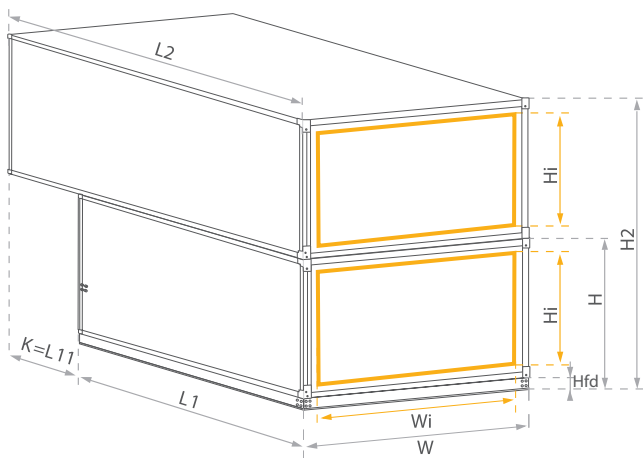
Конфигурация	Размеры	Длина агрегата в выбранной конфигурации							
FRV/FRV_cd	L2	1 830	1 830	1 830	2 196	2 196	2 562	2 562	
	L1	1 830	1 830	1 830	2 196	2 196	2 562	2 562	
	K	366	366	366	732	732	1 098	1 098	
	Lt	1 830	1 830	1 830	2 196	2 196	2 562	2 562	
FRMV/FVMR_cd	L2	2 562	2 562	2 562	2 928	2 928	3 294	3 294	
	L1	2 562	2 562	2 562	2 928	2 928	3 294	3 294	
	K	366	366	366	366	366	366	366	
	Lt	2 562	2 562	2 562	2 928	2 928	3 294	3 294	
FRHV/FRV_cd	L2	1 830	1 830	1 830	2 196	2 196	2 562	2 562	
	L1	2 196	2 196	2 196	2 562	2 562	2 928	2 928	
	K	366	366	366	732	732	1 098	1 098	
	Lt	2 196	2 196	2 196	2 562	2 562	2 928	2 928	
FRMHV/FVMR_cd	L2	2 562	2 562	2 562	2 928	2 928	3 294	3 294	
	L1	2 928	2 928	2 928	3 294	3 294	3 660	3 660	
	K	0	0	0	0	0	0	0	
	Lt	2 928	2 928	2 928	3 294	3 294	3 660	3 660	
FRCV/FRV_cd	L2	1 830	1 830	1 830	2 196	2 196	2 562	2 562	
	L1	2 196	2 196	2 196	2 562	2 562	2 928	2 928	
	K	366	366	366	732	732	1 098	1 098	
	Lt	2 196	2 196	2 196	2 562	2 562	2 928	2 928	
FRMCV/FVMR_cd	L2	2 562	2 562	2 562	2 928	2 928	3 294	3 294	
	L1	2 928	2 928	2 928	3 294	3 294	3 660	3 660	
	K	0	0	0	0	0	0	0	
	Lt	2 928	2 928	2 928	3 294	3 294	3 660	3 660	

Все конфигурации доступны
в программе подбора ClimaCAD Online 4.





РАЗМЕРЫ - VVS 021-120 - ЭНЕРГОУТИЛИЗАЦИЯ (ВРАЩАЮЩИЙСЯ РЕГЕНЕРАТОР)



Вход - выход через полное сечение горизонтально
END (FF)



Типоразмер	WA, мм	HA, мм	WA1, мм	HA1, мм
VVS021	821	313	70	67,5
VVS030	821	440	70	70
VVS040	1 028	440	70	70
VVS055	1 199	575	70	70
VVS075	1 340	695	70	70
VVS100	1 520	795	70	70
VVS120	1 751	832	70	70

Вход-выход через неполное сечение
END (FS)



Типоразмер	WA, мм	HA, мм	WA1, мм	HA1, мм
VVS021	500	220	228	112
VVS030	500	220	228	178
VVS040	660	250	252	163
VVS055	821	440	257	135
VVS075	1 028	440	224	195
VVS100	1 199	575	228	200
VVS120	1 199	575	344	196

Вход-выход вертикально
END (US)



Типоразмер	WB, мм	LB, мм	WB1, мм	LB1, мм
VVS021	500	220	228	200
VVS030	500	220	228	200
VVS040	660	250	252	200
VVS055	821	440	257	200
VVS075	1 028	440	224	200
VVS100	1 199	575	228	125
VVS120	1 199	575	344	125

Выход вертикально
END (US)



Типоразмер	WB, мм	LB, мм	WB1, мм	LB1, мм
VVS021	660	250	152	212
VVS030	613	380	173	127
VVS040	821	440	175	127
VVS055	1 028	440	157	212
VVS075	1 199	575	142	212
VVS100	1 340	695	162	212
VVS120	1 520	795	187	127

Вход-выход вбок
END (BS)



Типоразмер	HC, мм	LC, мм	HC1, мм	LC1, мм
VVS021	213	380	115	165
VVS030	313	380	131	165
VVS040	313	380	131	165
VVS055	413	380	149	165
VVS075	413	380	209	165
VVS100	613	380	159	165
VVS120	613	380	177	165

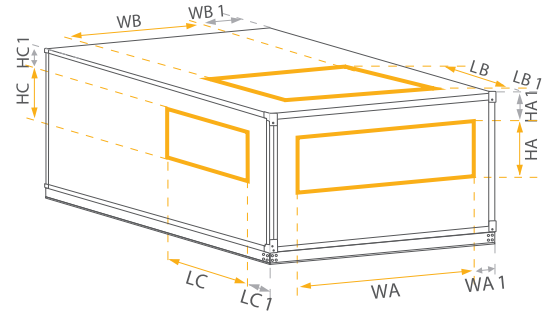
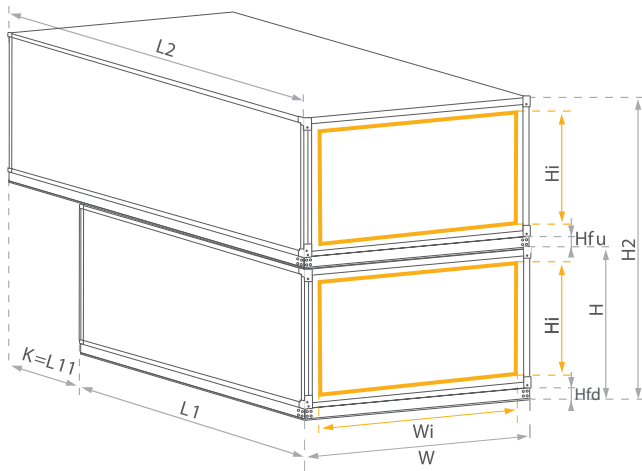
Выход вбок
END (BS)



Типоразмер	HC, мм	LC, мм	HC1, мм	LC1, мм
VVS021	213	380	114	202
VVS030	313	380	180	202
VVS040	313	380	165	202
VVS055	413	380	137	202
VVS075	413	380	197	202
VVS100	613	380	158	127
VVS120	613	380	198	127



РАЗМЕРЫ - VVS 150-650 - ЭНЕРГОУТИЛИЗАЦИЯ (ВРАЩАЮЩИЙСЯ РЕГЕНЕРАТОР)



Вход - выход через полное сечение горизонтально
END (FF)



Типоразмер	WA, мм	HA, мм	WA1, мм	HA1, мм
VVS150	1 945	933	70	70
VVS180	1 945	1 137	70	70
VVS230	2 353	1 137	70	70
VVS300	2 445	1 436	70	70
VVS400	2 945	1 669	70	70
VVS500	3 445	1 669	70	70
VVS650	3 557	2 146	70	70

Вход-выход через неполное сечение
END (FS)



Типоразмер	WA, мм	HA, мм	WA1, мм	HA1, мм
VVS150	1520	795	280	137
VVS180	1520	713	280	239
VVS230	1945	813	272	200
VVS300	1945	813	318	319
VVS400	2650	813	215	436
VVS500	3150	813	215	436
VVS650	3250	813	220	674

Вход-выход вертикально
END (US)



Типоразмер	WB, мм	LB, мм	WB1, мм	LB1, мм
VVS150	1520	795	280	200
VVS180	1520	713	280	239
VVS230	1945	813	272	151
VVS300	1945	813	318	151
VVS400	2650	813	215	151
VVS500	3150	813	215	151
VVS650	3250	813	220	151

Выход вертикально
END (US)



Типоразмер	WB, мм	LB, мм	WB1, мм	LB1, мм
VVS150	1520	795	280	127
VVS180	1520	713	293	127
VVS230	1945	813	284	127
VVS300	1945	813	330	127
VVS400	2650	813	228	127
VVS500	3150	813	228	212
VVS650	3250	813	234	212

Вход-выход вбок
END (BS)



Типоразмер	HC, мм	LC, мм	HC1, мм	LC1, мм
VVS150	713	740	178	165
VVS180	913	740	180	165
VVS230	913	740	180	165
VVS300	1 213	740	179	165
VVS400	1 513	740	146	165
VVS500	1 513	740	146	165
VVS650	1 913	740	184	165

Выход вбок
END (BS)



Типоразмер	HC, мм	LC, мм	HC1, мм	LC1, мм
VVS150	713	740	139	202
VVS180	913	740	241	202
VVS230	913	740	142	127
VVS300	1 213	740	321	127
VVS400	1 513	740	438	127
VVS500	1 513	740	438	127
VVS650	1 913	740	676	127

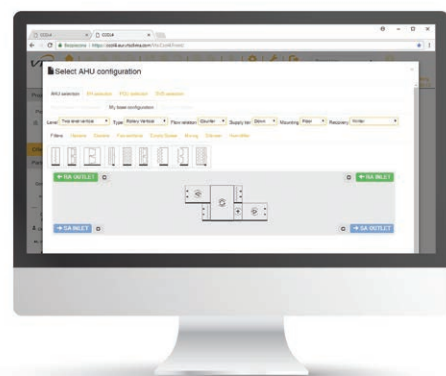


VVS 021-120 - ПРИТОЧНЫЕ & ВЫТЯЖНЫЕ

Номинальные параметры		Рекомендуемый диапазон работы агрегатов																												
Типоразмер		VVS021				VVS030				VVS040				VVS055				VVS075				VVS100				VVS120				
Расход воздуха мин.	[м³/час]																													
		806	806	806	806	1180	1180	1167	1167	1958	1958	1958	1958	2878	2878	2878	2878	3805	3805	3805	3805	4863	4863	4863	4863	5815	5815	5815	5815	
		2163	2730	3570	3780	3090	3900	5100	5400	4120	5200	6800	7200	5665	7150	9350	9900	7725	9750	12750	13500	10300	13000	17000	18000	12360	15600	20400	21600	
		H _{fd}	90	90	90	90	90	90	90	90	90	90	90	90	90	90	90	90	90	90	90	90	90	90	90	90	90	90	90	90
		H	538	538	538	538	670	670	670	670	670	670	670	670	805	805	805	805	925	925	925	925	1025	1025	1025	1025	1062	1062	1062	1062
W	961	961	961	961	961	961	961	961	1168	1168	1168	1168	1339	1339	1339	1339	1480	1480	1480	1480	1660	1660	1660	1660	1891	1891	1891	1891		
H _i	368	368	368	368	500	500	500	500	500	500	500	500	635	635	635	635	755	755	755	755	855	855	855	855	892	892	892	892		
W _i	881	881	881	881	881	881	881	881	1088	1088	1088	1088	1259	1259	1259	1259	1400	1400	1400	1400	1580	1580	1580	1580	1811	1811	1811	1811		
l	40	40	40	40	40	40	40	40	40	40	40	40	40	40	40	40	40	40	40	40	40	40	40	40	40	40	40	40		

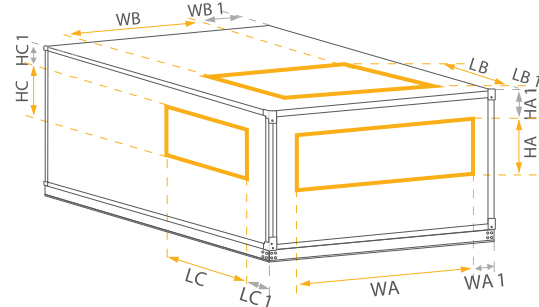
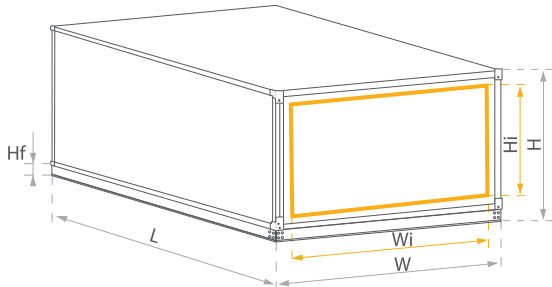
Конфигурация	Размеры	Длина агрегата в выбранной конфигурации						
V	Lt	732	732	732	1 098	1 098	1 464	1 464
FV	Lt	1 098	1 098	1 098	1 464	1 464	1 830	1 830
FHV	Lt	1 464	1 464	1 464	1 830	1 830	2 196	2 196
FCV	Lt	1 464	1 464	1 464	1 830	1 830	2 196	2 196
FHCV	Lt	1 830	1 830	1 830	2 196	2 196	2 562	2 562
FGHV	Lt	1 830	1 830	1 830	2 196	2 196	2 562	2 562
FGV	Lt	1 464	1 464	1 464	1 830	1 830	2 196	2 196
FGCVH	Lt	2 196	2 196	2 196	2 562	2 562	2 928	2 928

Все конфигурации доступны в программе подбора ClimaCAD Online 4.





РАЗМЕРЫ - VVS 021-120 - ПРИТОЧНЫЕ & ВЫТЯЖНЫЕ



Вход - выход через полное сечение горизонтально
END (FF)



Типоразмер	WA, мм	HA, мм	WA1, мм	HA1, мм
VVS021	821	313	70	67,5
VVS030	821	440	70	70
VVS040	1 028	440	70	70
VVS055	1 199	575	70	70
VVS075	1 340	695	70	70
VVS100	1 520	795	70	70
VVS120	1 751	832	70	70

Вход-выход через неполное сечение
END (FS)



Типоразмер	WA, мм	HA, мм	WA1, мм	HA1, мм
VVS021	500	220	228	112
VVS030	500	220	228	178
VVS040	660	250	252	163
VVS055	821	440	257	135
VVS075	1 028	440	224	195
VVS100	1 199	575	228	200
VVS120	1 199	575	344	196

Вход-выход вертикально
END (US)



Типоразмер	WB, мм	LB, мм	WB1, мм	LB1, мм
VVS021	500	220	228	112
VVS030	500	220	228	178
VVS040	660	250	252	163
VVS055	821	440	257	135
VVS075	1 028	440	224	195
VVS100	1 199	575	228	200
VVS120	1 199	575	344	196

Выход вертикально
END (US)



Типоразмер	WB, мм	LB, мм	WB1, мм	LB1, мм
VVS021	660	250	152	212
VVS030	613	380	173	127
VVS040	821	440	175	127
VVS055	1 028	440	157	212
VVS075	1 199	575	142	212
VVS100	1 340	695	162	212
VVS120	1 520	795	187	127

Вход-выход вбок
END (BS)



Типоразмер	HC, мм	LC, мм	HC1, мм	LC1, мм
VVS021	213	380	115	165
VVS030	313	380	131	165
VVS040	313	380	131	165
VVS055	413	380	149	165
VVS075	413	380	209	165
VVS100	613	380	159	165
VVS120	613	380	177	165

Выход вбок
END (BS)











Типоразмер	HC, мм	LC, мм	HC1, мм	LC1, мм
VVS021	213	380	114	202
VVS030	313	380	180	202
VVS040	313	380	165	202
VVS055	413	380	137	202
VVS075	413	380	197	202
VVS100	613	380	158	127
VVS120	613	380	198	127

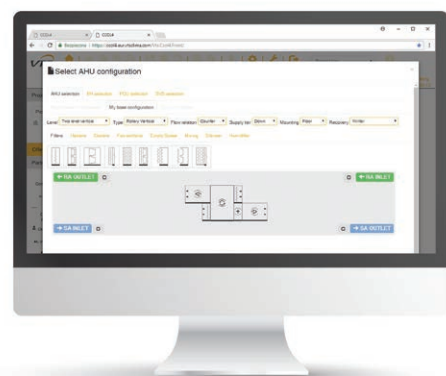


VVS 150-650 - ПРИТОЧНЫЕ & ВЫТЯЖНЫЕ

Номинальные параметры		Рекомендуемый диапазон работы агрегатов																											
Типоразмер		VVS150		VVS180		VVS230		VVS300		VVS400		VVS500		VVS650															
Расход воздуха мин.	[м³/час]	0	0		0		0		0		0		0		0														
		30 000	30 000		30 000		30 000		30 000		30 000		30 000		30 000														
		60 000	60 000		60 000		60 000		60 000		60 000		60 000		60 000														
		90 000	90 000		90 000		90 000		90 000		90 000		90 000		90 000														
		120 000	120 000		120 000		120 000		120 000		120 000		120 000		120 000														
Расход воздуха макс.		7 167	7 167	7 167	7 167	8 640	8 640	8 640	8 640	10 398	10 398	10 398	10 398	13 491	13 491	13 491	13 491	18 704	18 704	18 704	18 704	21 817	21 817	21 817	21 817	28 725	28 725	28 725	28 725
H _{fd}	[мм]	90		120		120		120		120		120		120		120													
H _{fu}		0		80		80		80		80		80		80		80													
H		1 163		1 397		1 397		1 696		1 929		1 929		2 406		2 406													
W		2 085		2 085		2 493		2 585		3 085		3 585		3 697		3 697													
H _i		993		1 197		1 197		1 496		1 729		1 729		2 206		2 206													
W _i		2 005		2 005		2 413		2 505		3 005		3 505		3 617		3 617													
H ₂		2 236		2 754		2 754		3 352		3 818		3 818		4 772		4 772													
I		40		40		40		40		40		40		40		40													

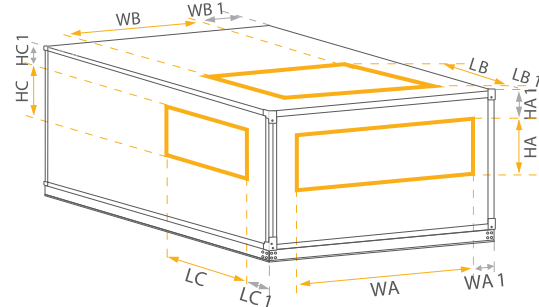
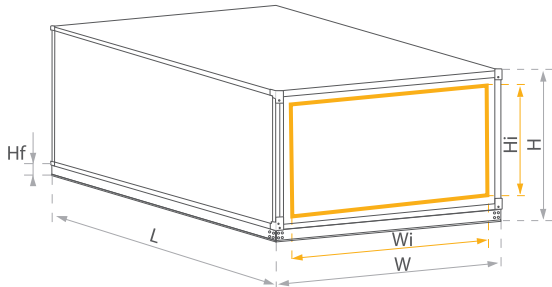
Конфигурация	Размеры	Длина агрегата в выбранной конфигурации						
	Lt	1 464	1 464	1 464	1 830	1 830	1 830	1 830
	Lt	1 830	1 830	1 830	2 196	2 196	2 196	2 196
	Lt	2 196	2 196	2 196	2 562	2 562	2 562	2 562
	Lt	2 196	2 196	2 196	2 562	2 562	2 562	2 562
	Lt	2 562	2 562	2 562	2 928	2 928	2 928	2 928
	Lt	2 562	2 562	2 562	2 928	2 928	2 928	2 928
	Lt	2 196	2 196	2 196	2 562	2 562	2 562	2 562
	Lt	2 928	2 928	2 928	3 294	3 294	3 294	3 294

Все конфигурации доступны в программе подбора ClimaCAD Online 4.





РАЗМЕРЫ - VVS 150-650 - ПРИТОЧНЫЕ & ВЫТЯЖНЫЕ



Вход - выход через полное сечение горизонтально
END (FF)



Типоразмер	WA, мм	HA, мм	WA1, мм	HA1, мм
VVS021	821	313	70	67,5
VVS030	821	440	70	70
VVS040	1 028	440	70	70
VVS055	1 199	575	70	70
VVS075	1 340	695	70	70
VVS100	1 520	795	70	70
VVS120	1 751	832	70	70

Вход-выход через неполное сечение
END (FS)



Типоразмер	WA, мм	HA, мм	WA1, мм	HA1, мм
VVS150	1520	795	280	137
VVS180	1520	713	280	239
VVS230	1945	813	272	200
VVS300	1945	813	318	319
VVS400	2650	813	215	436
VVS500	3150	813	215	436
VVS650	3250	813	220	674

Вход-выход вертикально
END (US)



Типоразмер	WB, мм	LB, мм	WB1, мм	LB1, мм
VVS150	1520	795	280	200
VVS180	1520	713	280	239
VVS230	1945	813	272	151
VVS300	1945	813	318	151
VVS400	2650	813	215	151
VVS500	3150	813	215	151
VVS650	3250	813	220	151

Выход вертикально
END (US)



Типоразмер	WB, мм	LB, мм	WB1, мм	LB1, мм
VVS150	1520	795	280	127
VVS180	1520	713	293	127
VVS230	1945	813	284	127
VVS300	1945	813	330	127
VVS400	2650	813	228	127
VVS500	3150	813	228	212
VVS650	3250	813	234	212

Вход-выход вбок
END (BS)



Типоразмер	HC, мм	LC, мм	HC1, мм	LC1, мм
VVS021	213	380	115	165
VVS030	313	380	131	165
VVS040	313	380	131	165
VVS055	413	380	149	165
VVS075	413	380	209	165
VVS100	613	380	159	165
VVS120	613	380	177	165







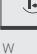
Выход вбок
END (BS)










Типоразмер	HC, мм	LC, мм	HC1, мм	LC1, мм
VVS021	213	380	114	202
VVS030	313	380	180	202
VVS040	313	380	165	202
VVS055	413	380	137	202
VVS075	413	380	197	202
VVS100	613	380	158	127
VVS120	613	380	198	127



ДОПОЛНИТЕЛЬНЫЕ ФУНКЦИОНАЛЬНЫЕ ЭЛЕМЕНТЫ ДЛЯ КОНФИГУРАЦИЙ - VVS 021-650 - ЭНЕРГОУТИЛИЗАЦИЯ (HEX & PREMIUM PLUS, ВРАЩАЮЩИЙСЯ РЕГЕНЕРАТОР), ПРИТОЧНЫЕ & ВЫТЯЖНЫЕ

Размеры		Функция	Длина функциональной секции						
			VVS021	VVS030	VVS040	VVS055	VVS075	VVS100	VVS120
 F	L	F7/F9	762	762	762	762	762	762	762
		EU4/F5	366	366	366	366	366	366	366
 H	L	H	366	366	366	366	366	366	366
 C	L	C	366	366	366	366	366	366	366
 S	L	S	1098	1098	1098	1098	1098	1098	1098
 E	L	E(e1)	366	366	366	366	366	366	366
		E(e2)	762	762	762	762	762	762	762
		E(e3)	1098	1098	1098	1098	1098	1098	1098
 M	L	M	762	762	762	762	762	762	
 W	L	W	1098	1098	1098	1098	1098	1098	

Размеры		Функция	Длина секции функционального элемента						
			VVS150	VVS180	VVS230	VVS300	VVS400	VVS500	VVS650
 F	L	F7/F9	762	762	762	762	762	762	762
		EU4/F5	366	366	366	366	366	366	366
 H	L	H	366	366	366	366	366	366	366
 C	L	C	366	366	366	366	366	366	366
 S	L	S	1098	1098	1098	1098	1098	1098	1098
 E	L	E(e1)	366	366	366	366	366	366	366
		E(e2)	762	762	762	762	762	762	762
		E(e3)	1098	1098	1098	1098	1098	1098	1098
 M	L	M	1098	1098	1098	1098	1098	1098	
 W	L	W	1098	1098	1098	1098	1098	1098	



ventus

ventus



ФУНКЦИОНАЛЬНЫЕ ЭЛЕМЕНТЫ

ВЕНТИЛЯТОРНАЯ ГРУППА PLUG С ПРЯМЫМ ПРИВОДОМ



Конструкция и применение

- » Радиальный вентилятор без корпуса одностороннего всасывания типа PLUG с лопатками, загнутыми назад.
- » Рабочее колесо изготовлено из конструкционного полимерного материала SAN (styrene /acrylonitril) с добавлением 20% стекловолокна.
- » Прямой привод - рабочее колесо смонтировано непосредственно на валу электродвигателя.
- » Вентиляторная секция содержит одну или больше вентиляторных групп для обеспечения оптимальных параметров работы.

Особенности

- » Системы вентиляции и кондиционирования воздуха низкого и среднего давления с полным давлением до 2000 Па.
- » Максимальная температура окружающей среды: 60°C.

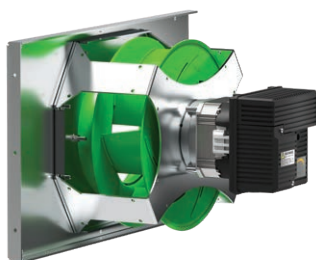
> ЭЛЕКТРОДВИГАТЕЛИ АС



- » Вентиляторная группа размещена на раме, отделенной от корпуса агрегата резиновыми виброизоляторами.
- » Электродвигатели типа TEFC (Totally Enclosed Fan Cooled).
- » Двигатели соответствующие стандарту IEC.
- » Преобразователь частоты электрического тока - стандартный элемент вентиляторной группы.

- » Доступные классы энергоэффективности: IE2, IE3.
- » Номинальное напряжение: 3x230В АС, 3x400В АС.
- » 2х и 4х полюсные.
- » Класс изоляции обмоток двигателя: F (работа с преобразователем частоты).
- » Длительность работы подшипников: L10= 20000ч / L50 = 100000ч.
- » Степень защиты: IP55.
- » Окружающая среда: 60°C.

> ЭЛЕКТРОДВИГАТЕЛИ ЕС



- » Вентиляторная группа размещена на раме, смонтированной на диафрагме вентилятора.
- » Электродвигатели ЕС являются двигателями PM (Permanent Magnet), отличающимися от традиционных асинхронных двигателей АС более высокими значениями коэффициента полезного действия.
- » Электродвигатель ЕС (с англ. электронно коммутируемый) - это двигатель, в котором механический коммутатор заменен на электронный модуль переключения обмоток двигателя.
- » Изменение скорости вращения осуществляется путем изменения частоты переключений обмоток (скорости вращения магнитного поля статора).
- » В электродвигателях, используемых компанией VTS, применяются постоянные магниты с высоким уровнем индукции, что обеспечивает значительный крутящий момент при относительно небольших габаритах и определяет класс энергоэффективности IE4.

- » Доступный класс энергоэффективности: IE4.
- » Номинальное напряжение: электродвигатели ЕС мощностью более 0,75кВт - 3x400В АС.
- » Номинальное напряжение: электродвигатели ЕС с номинальной мощностью меньше или равной 0,75кВт - 1x230В АС.
- » Класс изоляции обмоток двигателя: F.
- » Степень защиты: IP54.
- » Максимальная температура окружающей среды: 55°C.
- » Срок службы:
 - 70 000 часов в условиях 70% максимальной нагрузки при температуре до 35°C,
 - 30 000 часов в условиях 100% максимальной нагрузки при температуре до 55°C.



КОРПУС



Конструкция и применение

- » Конструкция изготовлена из панелей типа «сэндвич», изогнутых в виде буквы «П» и укрепленных изнутри системой ребер жесткости.
- » "Сэндвич"-панель изготовлена из пенополиуретана с двух сторон покрытого стальным листом.
- » Применение как внутри, так и вне помещений.
- » Расположение инспекционных панелей: на боковой поверхности.
- » Способ монтажа: на раме.



Особенности

- » Рабочая температура: (-40)°C ÷ (+90)°C.
- » Толщина панели: 40 мм.
- » Теплопроводность пенополиуретана PPU $\lambda = 0,022$ Вт/мК.
- » Сопротивляемость горению: не воспламеняется и не поддерживает горение (НПО).
- » Влагопоглощаемость: 0,04%.
- » Плотность пенополиуретана PPU: $\rho = 42$ кг/м³.
- » Сертификация EUROVENT
 - Механическая прочность корпуса -1000 Pa ÷ 1000 Pa < 2мм (D1 - PN EN 1886: 2008),
 - Герметичность корпуса (MB): (-400) Pa - 0,05 л/см², (+700) Pa - 0,13 л/см² (L1 -PN EN 1886: 2008); (RU): (+400) Pa - 0,93 л/см²,
 - Коэффициент теплопередачи стенок корпуса $K = 0,6$ Вт/м²К (T2 - PN EN 1886: 2008),
 - Коэффициент влияния тепловых мостиков - $K_b = 0,52$ (TB3 - PN EN 1886: 2008).

ЯЧЕЙКОВЫЕ ФИЛЬТРЫ



Конструкция и применение

- » Фильтрующий материал покрыт стальной сеткой и смонтирован в рамке толщиной 50мм.
- » Фильтрующий материал изготовлен из полиэстрового волокна.
- » Применяется для предварительной очистки воздуха.

Особенности

- » Температура до (+70)°C, относительная влажность 100%.

Доступные классы фильтрации

- » ISO Coarse 75% (ISO 16890) - G4 (EN779).

КАРМАННЫЕ ФИЛЬТРЫ



Конструкция и применение

- » Фильтрующий материал изготовлен из полиэстрового волокна.
- » Толщина рамки карманных фильтров составляет 25 мм.
- » Фильтрующие карманы длиной 300мм используются для фильтров M5, 600мм используются для фильтров F7 и F9.
- » Применяются в качестве фильтров первой ступени, второй или для тонкой очистки воздуха.

Особенности

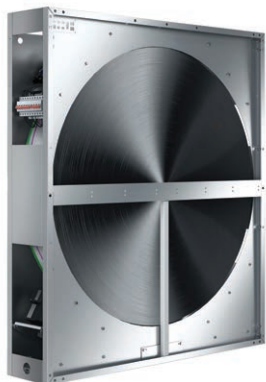
- » Температура до (+70)°C, относительная влажность 100%.

Доступные классы фильтрации

- » ISO ePM10 50% (ISO 16890) - M5 (EN779).
- » ISO ePM2,5 65% (ISO 16890) - F7 (EN779).
- » ISO ePM1 70% (ISO 16890) - F9 (EN779).



ВРАЦАЮЩИЙСЯ РЕГЕНЕРАТОР



Конструкция и применение

- » Алюминиевый ротор (насадка), смонтированный на вале, встроен в стальную каркасную конструкцию.
- » Конструкция ротора - попеременно уложенные плоские и волнообразные ленты из алюминия и образующие каналы для прохода воздуха.
- » Электропривод с переменной скоростью вращения для поддержания максимальной эффективности и регулирования степени энергоутилизации.
- » Очистной шлюз ограничивает до минимума переток "загрязненного" вытяжного воздуха в приточную часть агрегата.
- » Уплотнение, размещенное по ободу ротора и на линии раздела потоков воздуха, является дополнительной защитой от перетоков.
- » Энергоутилизация осуществляется путем охлаждения потока теплого воздуха (вытяжного или наружного) и передачей теплоты потоку более холодного воздуха, протекающего в противоположном направлении.
- » Утилизация влаги происходит в случаях, когда температура поверхности насадки теплообменника ниже температуры точки росы или при наличии гигроскопического покрытия.

Особенности

- » Эффективность энергоутилизации достигает 86% в зависимости от скорости потоков воздуха, их массовых расходов и относительной влажности.

ПРОТИВОТОЧНЫЙ ГЕКСАГОНАЛЬНЫЙ РЕКУПЕРАТОР



Конструкция и применение

- » Противоточный теплообменник для энергоутилизации состоит из пакета алюминиевых пластин, поперечно штампованных, между которыми попеременно и в противоположных направлениях протекают два потока воздуха - вытяжной и приточный. Изменяется температура и влажность обрабатываемого воздуха.
- » Рекуператор укомплектован байпасом (обводным каналом), который обеспечивает защиту от обмерзания, а также регулирование тепловой мощности энергоутилизации.
- » Опционально рекуператор может быть оснащен интегрированной тепловой камерой смешивания.
- » Теплообменник передает явную теплоту от более нагретого потока воздуха к менее нагретому - зимой утилизируется теплота вытяжного воздуха для нагревания приточного, летом приточный воздух охлаждается за счет вытяжного с более низкой температурой.

Особенности

- » Энергоутилизация осуществляется при высокой степени разделения двух потоков воздуха (99,9%).
- » Эффективность энергоутилизации достигает 93% в зависимости от скорости потоков воздуха, их массовых расходов и относительной влажности.



ПЕРЕКРЕСТНОТОЧНЫЙ РЕКУПЕРАТОР



Конструкция и применение

- » Теплообменник состоит из пакета алюминиевых пластин, поперечно штампованных, между которыми попеременно и перекрестно протекают два потока воздуха - вытяжной и приточный. Изменяется температура и влажность обрабатываемого воздуха.
- » Рекуператор укомплектован бай-пассом (обводным каналом), который обеспечивает защиту от обмерзания, а также регулирование мощности энергоутилизации.
- » Опционально рекуператор может быть оснащен интегрированной камерой смешивания.
- » Теплообменник передает явную теплоту от более нагретого потока воздуха к менее нагретому - зимой утилизируется теплота вытяжного воздуха для нагрева приточного, летом приточный воздух охлаждается за счет более низкой температуры вытяжного.

Особенности

- » Энергоутилизация осуществляется при высокой степени разделения двух потоков воздуха (99,9%).
- » Эффективность энергоутилизации достигает 80% в зависимости от скорости потоков воздуха, их массовых расходов и относительной влажности.

БЛОК ГЛИКОЛЕВЫХ ТЕПЛООБМЕННИКОВ



Конструкция и применение

- » Блок из двух теплообменников - один в потоке вытяжного воздуха, другой в потоке приточного воздуха.
- » Теплообменник, находящийся в потоке вытяжного воздуха, воспринимает тепловую энергию и передает ее с помощью циркулирующего теплоносителя (раствор воды и гликоля) теплообменнику, смонтированному в потоке приточного воздуха. Летом происходит обратный процесс. Изменяется температура и влажность обрабатываемого воздуха.
- » Блок применяется при необходимости размещения приточного и вытяжного агрегатов на значительном расстоянии.

Особенности

- » Энергоутилизация явной теплоты при использовании промежуточного теплоносителя и полном (100%) разделении приточного и вытяжного потоков воздуха.
- » Максимальное рабочее давление теплоносителя: 1,6 МПа = 16 бар (испытание на 21 бар).
- » Содержание гликоля: макс. 50%.

СЕКЦИЯ СМЕШИВАНИЯ



Конструкция и применение

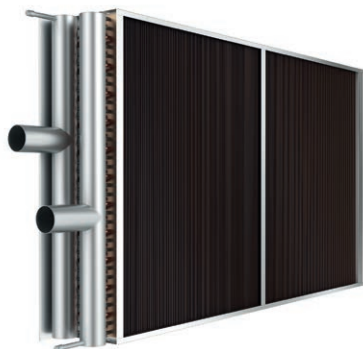
- » Секция имеет систему входов/выходов для потоков воздуха оснащенных воздушными клапанами регулирующими степень рециркуляции.

Особенности

- » Прямая утилизация явной и скрытой теплоты путем смешивания двух потоков - наружного воздуха с частью воздуха, удаляемого из помещения.
- » Регулирование доли наружного воздуха в потоке воздуха, подаваемого в помещение.
- » Рабочая температура: $-40 \div +70^{\circ}\text{C}$.



НАГРЕВАТЕЛЬ ВОДЯНОЙ



Конструкция и применение

- » Медные трубки и пакет алюминиевых ребер-ламелей для увеличения площади поверхности теплообмена. Гидравлический контур теплообменника, состоящий из трубок и коллекторов, подключен к источнику теплоносителя.
- » Нагревание приточного воздуха - повышение температуры, снижение влажности.
- » Нагревание приточного воздуха после его осушения - повышение температуры, снижение влажности.
- » Применяется при наличии источника горячей воды.
- » Коллекторы теплообменника оснащены элементами для выпуска воздуха и слива теплоносителя.
- » Подключение нагревателя по прямоточной схеме может привести к снижению его тепловой мощности на несколько процентов.

Особенности

- » Максимальное содержание гликоля в теплоносителе: 50%.
- » Максимальная температура теплоносителя: 150°C.
- » Макс. рабочее давление теплоносителя: 1,6 МПа = 16 бар (испытано на 21 бар).
- » Тепловая мощность: представлена в технических данных (Техническое Предложение или CCOL).
- » Гидравлическое сопротивление нагревателя и расход теплоносителя: представлены в технических данных (Техническое Предложение или CCOL).

НАГРЕВАТЕЛЬ ЭЛЕКТРИЧЕСКИЙ



Конструкция и применение

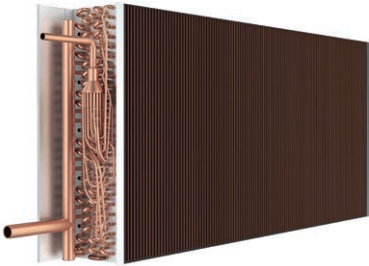
- » Группа нагревательных элементов сопротивления, изготовленных из сплава Cr-Ni-Fe с мощностью 6 кВт/400 В каждый.
- » Нагревательные элементы смонтированы в раме из оцинкованной стали.
- » Каждый нагреватель оснащен клеммной панелью и термостатом, защищающим от перегрева.
- » При поставке оборудования с комплектом автоматики в нагревателе стандартно монтируется модуль управления.
- » Требуемая тепловая мощность обеспечивается при помощи комплекта плавного регулирования (модуль HE, система реле SSR - опциональные элементы автоматики) или путем автоматического включения последующих секций нагревателя.

Особенности

- » Максимальная допускаемая температура вокруг нагревательных элементов: 65°C.



ТЕПЛООБМЕННИК ДЛЯ ПРЯМОГО ИСПАРЕНИЯ ХЛАДОНОСИТЕЛЯ (DX), ИСПОЛЬЗУЕМЫЙ В КОНТУРЕ ТЕПЛООВОГО НАСОСА КАК КОНДЕНСАТОР



Конструкция и применение

- » Медные трубки и пакет алюминиевых ребер-ламелей для увеличения площади поверхности теплообмена. Гидравлический контур теплообменника, состоящий из трубок и коллекторов, подключен к источнику теплоносителя.
- » Нагревание приточного воздуха - повышение температуры, снижение влажности.
- » Нагревание приточного воздуха после его осушения - повышение температуры, снижение влажности.

Особенности

- » Максимальная температура теплоносителя: 60°C.
- » Макс. рабочее давление теплоносителя: 3,84 МПа = 38,4 бар (испытано на 50 бар).
- » Тепловая мощность: представлена в технических данных (Техническое Предложение или ССОЛ).

ОХЛАДИТЕЛЬ ВОДЯНОЙ



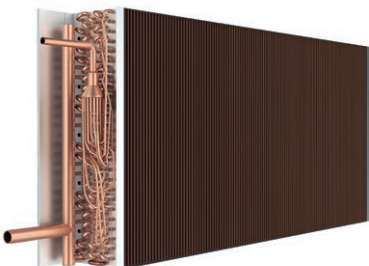
Конструкция и применение

- » Медные трубки и пакет алюминиевых ребер-ламелей для увеличения площади поверхности теплообмена. Гидравлический контур теплообменника, состоящий из трубок и коллекторов, подключен к источнику хладагента.
- » Охлаждение приточного воздуха - снижение температуры, повышение влажности.
- » Осушение потока воздуха в теплый (летний) период.
- » Теплообменник используется в системах кондиционирования воздуха, состоящих из нескольких агрегатов, подключенных к одному источнику хладагента (напр. чиллер) или в случае вент. агрегата со значительной мощностью охлаждения.

Особенности

- » Максимальное содержание гликоля: 50%.
- » Мин. температура хладагента: +2°C.
- » Макс. рабочее давление хладагента: 1,6 МПа = 16 бар (испытано на 21 бар).
- » Мощность охладителя: представлена в технических данных (Техническое Предложение или ССОЛ).
- » Гидравлическое сопротивление охладителя и расход хладагента: представлены в технических данных (Техническое Предложение или ССОЛ).
- » При работе теплообменника в режиме нагревания максимальная температура теплоносителя: 150°C.

ОХЛАДИТЕЛЬ С ПРЯМЫМ ИСПАРЕНИЕМ ХЛАДОНОСИТЕЛЯ (DX)



Конструкция и применение

- » Медные трубки и пакет алюминиевых ребер-ламелей для увеличения площади поверхности теплообмена. Гидравлический контур теплообменника, состоящий из трубок и коллекторов, подключен к источнику хладагента.
- » Охладитель DX также доступен для нагревания воздуха в версии нагревателя DXH.
- » Охлаждение приточного воздуха - снижение температуры, повышение влажности.
- » Осушение потока воздуха в теплый (летний) период.
- » Охладитель с прямым испарением хладагента, как правило, применяется для меньших мощностей по сравнению с водяными охладителями и для единичных агрегатов.

Особенности

- » Мин. температура испарения: +3 °C.
- » Макс. рабочее давление теплоносителя: 2,2 МПа = 22 бар (испытано на 29 бар).
- » Мощность охладителя: представлена в технических данных (Техническое Предложение или ССОЛ).



УВЛАЖНИТЕЛЬ ИСПАРИТЕЛЬНОГО ТИПА



Конструкция и применение

- » Увлажнение воздуха при адиабатическом испарении воды с поверхности насадки.
- » Орошаемая насадка из материала CELDEK II.
- » Корпус увлажнителя изготовлен из нержавеющей стали.
- » Прямой проток и слив воды (VVS021-VVS055).
- » Рециркуляция воды с помощью насоса для подачи ее на орошаемую насадку (VVS075-VVS650).
- » Каплеуловитель, встроенный в секцию увлажнения (VVS075-VVS650).
- » Система поддержания постоянного уровня воды в ванне-поддоне и исключение ее перелива с помощью поплавкового клапана (VVS075-VVS650).

Особенности

- » Максимальная скорость воздуха через насадку увлажнителя: 3,00 м/с (VVS021-VVS055); 4,00 м/с (VVS075-VVS650).
- » Давление питающей воды: 0,15 ÷ 0,75 МПа.
- » Требования к водоснабжению: обычный городской водопровод (через фильтр грубой очистки).

СЕКЦИЯ ШУМОГЛУШЕНИЯ



Конструкция и применение

- » Секция шумоглушителя состоит из шумопоглощающих кулис и корпуса.
- » Шумопоглощающие элементы (кулисы) имеют толщину 140 мм; наполнение кулис - звукопоглощающая негорючая минеральная вата с плотностью 60 кг/м³ и 80 кг/м³.
- » Корпус кулисы: рама из оцинкованной стали.
- » Наружная поверхность: тонкая ткань, исключающая попадание в поток воздуха частиц минеральной ваты.
- » Количество кулис в секции шумоглушения: 2÷13 в зависимости от типоразмера агрегата.

Особенности

- » Максимальная скорость потока воздуха: 5м/с.
- » Рабочая температура: -40 ÷ +70°C.

ОСВЕЩЕНИЕ



Конструкция и применение

- » Энергосберегающая лампа с защитным кожухом.
- » Облегчает проверку состояния секций фильтров, вентиляторов и увлажнения.

Особенности

- » Окружающая среда: -40 ÷ +70°C.



ВОЗДУШНЫЙ КЛАПАН



Конструкция и применение

- » Алюминиевые лопатки с уплотнителем из мягкого полимерного материала, расположенным по краю лопаток.
- » Алюминиевая рама.
- » Вращение лопаток производится с помощью зубчатых колес из полимерного материала, смонтированных внутри рамы воздушного клапана.
- » Шток, через который передается усилие для вращения, имеет квадратное сечение и предназначен для монтажа сервопривода (воздушные клапаны площадью более 4 м² имеют два штока, связанных тягой).

Особенности

- » Неплотность при закрытом клапане: 50 м³/ч*м² - при разнице давлений 100 Па.
- » Окружающая среда: -40 ÷ +70°С.

ЭЛАСТИЧНАЯ ВСТАВКА



Конструкция и применение

- » Эластичная вставка изготовлена из полиэстера с покрытием PVC. Материал фланцев: сталь толщиной 1 мм и шириной 30мм.
- » Огнестойкость: UL94-HB [ISO1210].
- » Эластичная вставка изготовлена из материалов, стойких к ультрафиолетовому излучению.
- » Максимальная длина при полном растяжении эластичной вставки: 110 мм.
- » Эластичная вставка устанавливается в месте соединения каналов вентиляционной системы и агрегата для предотвращения передачи вибрации.

Особенности

- » Максимальная скорость потока воздуха: 5м/с.
- » Окружающая среда: -40 ÷ +70°С.

ВОЗДУХОЗАБОРНИК, ВЫБРОС ВОЗДУХА



Конструкция и применение

- » Воздухозаборник: корпус из алюминиевого профиля, жалюзи-направляющие изготовлены из материала ABS.
- » Выброс воздуха: корпус из алюминиевого профиля, жалюзи-направляющие изготовлены из материала ABS.
- » Защита вентиляционно-кондиционирующего агрегата от внешних факторов (вода, пыль, песок) при работе вне здания.

Особенности

- » Максимальная скорость потока воздуха: 5м/с.
- » Окружающая среда: -40 ÷ +70°С.



АВТОМАТИКА

Автоматика для агрегатов Ventus доступна в качестве опционального элемента.

Конфигурация элементов автоматики соответствует комплектации агрегата, подобраного в программе SCOL4. Автоматика реализует функции регулирования параметров: температуры, относительной влажности, концентрации CO₂ и расхода воздуха, а также функции: защита от замерзания водяных теплообменников, защита энергоутилизатора от обмерзания, защита электродвигателей от перегрузки, непрерывный контроль степени загрязнения фильтра и многие другие. Применяемые алгоритмы оптимизируют все процессы для минимизации потребления электрической и тепловой энергии.

Система автоматики включает в себя как контуры управления так и питания.



ПОЛЬЗОВАТЕЛЬ



HMI Basic

- » Включение и выключение агрегата, изменение режимов работы.
- » Изменение настроек температуры, воздухопроизводительности, относительной влажности, CO₂, и т.д.
- » Информация об ошибках.
- » Программирование расписания.



HMI Advanced

- » Все функции пользователя и сервисные настройки помимо визуализации:
 - включение и выключение,
 - изменение режимов работы.
- » Изменение настроек температуры, воздухопроизводительности, относительной влажности, CO₂, и т.д.
- » Установка и считывание параметров.
- » Сообщения об ошибках.
- » Программирование расписания.



BMS

- » Все пользовательские функции, доступные в HMI Advanced.
- » Собственная визуализация пользователя через систему диспетчеризации (BMS).



Удаленный интерфейс с визуализацией

- » Все функции пользователя, доступные в HMI Advanced:
 - визуализация VTS.
- » Удобный интерфейс программирования режимов работы для каждого дня недели.
- » Модуль анализа потребляемой энергии.
- » Мониторинг параметров работы каждой секции агрегата отдельно.
- » Архивация всех параметров работы агрегата, записываемых каждые несколько минут.





ФУНКЦИИ РЕГУЛИРОВАНИЯ ПАРАМЕТРОВ

Регулирование температуры и относительной влажности

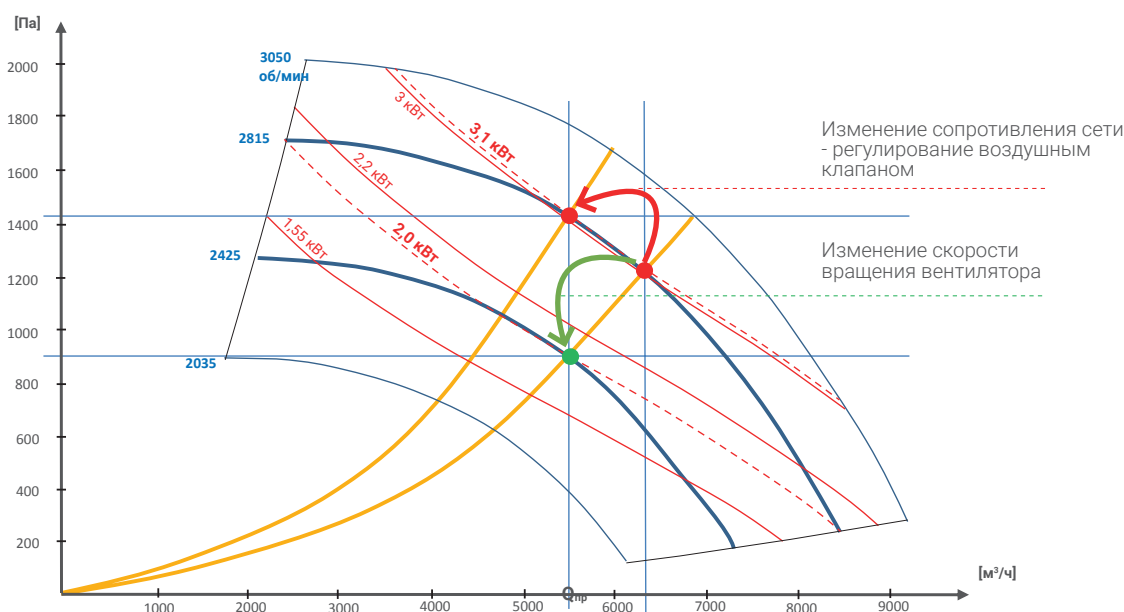
- » Регулирование температуры воздуха приточного, вытяжного либо температуры (и относительной влажности) воздуха в помещении.
- » Управление работой трехходового клапана (нагревателя и охладителя), а также работой компрессорно-конденсаторного блока.
- » Управление скоростью вращения вращающегося регенератора, клапаном байпаса или клапанами камеры смешивания, в зависимости от типа и конфигурации агрегата.

Регулирование воздухопроизводительности

- » Поддержание постоянной воздухопроизводительности вентиляторов (функция CAV) доступно в стандартном исполнении.
- » Поддержание постоянного статического давления в магистральном воздуховоде (функция VAV), как опция.
- » Регулирование скорости вращения каждого вентилятора - настройка частоты тока для электродвигателей АС и процента оборотов для ЕС-двигателей.

Регулирование концентрации CO₂

- » Положением воздушного клапана камеры смешивания в агрегатах с рециркуляцией.
- » Изменением расхода воздуха - во всех приточно-вытяжных и приточных агрегатах (функция также может быть активной вместе с управлением камерой смешивания).



ФУНКЦИИ ЗАЩИТЫ

- » Защита вращающегося регенератора от обмерзания путем снижения скорости вращения насадки.
- » Защита гексагонального или перекрестноточного теплообменника открытием клапана байпаса; опционально реализовано:
 - оптимизация защиты путем автоматической настройки температуры защиты энергоутилизатора от замерзания конденсата в зависимости от параметров вытяжного воздуха,
 - минимизация снижения эффективности во время защиты от замерзания.
- » Защита от замерзания теплоносителя в водяных теплообменниках
 - противозамораживающий термостат, смонтированный за нагревателем,
 - датчик обратной воды.
- » Защита электродвигателя вентилятора от перегрузки (функция реализована с помощью коммутирующего устройства ЕС-двигателей или преобразователя частоты двигателей АС).
- » Противопожарная защита – блокировка работы агрегата в случае отсутствия внешнего сигнала противопожарной защиты.



ФУНКЦИИ ПРЕДОТВРАЩЕНИЯ

- » Непрерывный контроль степени загрязнения фильтров
 - измерение перепада давления на фильтрах с помощью датчиков перепада давления,
 - оценка степени загрязнения для различных расходов воздуха.
- » Отложенная остановка вентиляторов – предотвращение перегрева электрического нагревателя.
- » Прогрев водяного нагревателя путем открытия трехходового клапана перед запуском вентиляторов.
- » Периодический запуск насоса в летний период – предотвращение солевых отложений.

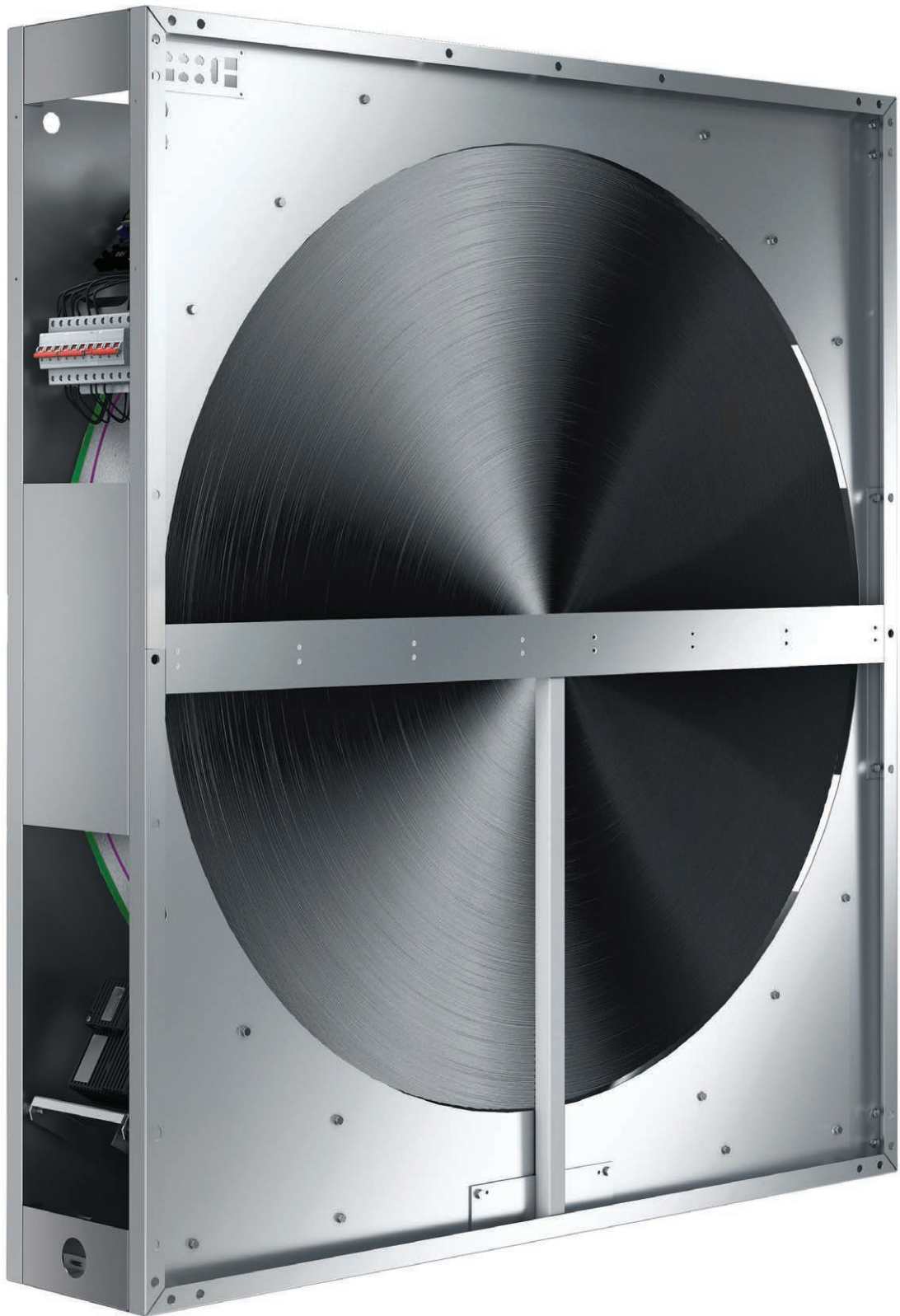
ФУНКЦИЯ КАЛЕНДАРЯ

- » Программирование режимов работы на неделю (HMI Advanced и Basic).
- » Удобная визуализация настроек контроллера с помощью веб-браузера (компьютер или мобильное устройство).

КОНТУРЫ УПРАВЛЕНИЯ И ПИТАНИЯ

- » Главным элементом автоматики является щит управления и питания со смонтированным внутри микропроцессорным контроллером. Щит монтируется на боковой стороне агрегата или в непосредственной близости от него.
- » Щит оснащен контроллером, элементами электрической защиты и клеммной колодкой для подключения всех элементов управления.
- » Внутри щита смонтированы элементы электрической защиты вентиляторных групп, привода вращающегося регенератора, элементов автоматики и узла регулирования тепловой мощности водяного нагревателя.
- » Управление работой вентиляторов (преобразователей частоты для двигателей АС или специальных коммутирующих устройств для ЕС-двигателей) осуществляется посредством протокола ModBus. Управляющие элементы вентиляторных групп запрограммированы с индивидуальным адресом, который служит для идентификации в системе управления.
- » Коммуникация с датчиками перепада давления, датчиками CO₂ или относительной влажности осуществляется также по протоколу ModBus.
- » Для остальных элементов управления используются сигналы аналоговые и цифровые.







ЭЛЕМЕНТЫ АВТОМАТИКИ

КАНАЛЬНЫЙ ДАТЧИК ТЕМПЕРАТУРЫ ВОЗДУХА



Функция и применение

- » Измерение температуры приточного и вытяжного воздуха.
- » Защита энергоутилизатора от замерзания конденсата.
- » Измерение температуры наружного воздуха для определения необходимости утилизации теплоты/холода и включения функции защиты для водяного нагревателя.

Параметры работы

- » Диапазон измерений: $-50^{\circ}\text{C} \div +90^{\circ}\text{C}$.
- » Точность измерений: $\pm 0,5\text{K}$.
- » Измерительный элемент: NTC 10k.
- » Относительная влажность воздуха: $5 \div 100\%$.
- » Степень защиты: IP67.
- » Длина экранированного провода: макс. 100 м.

ДАТЧИК ТЕМПЕРАТУРЫ ВОЗДУХА В ПОМЕЩЕНИИ



Функция и применение

- » Измерение температуры воздуха в вентилируемом помещении.

Параметры работы

- » Диапазон измерений: $-20^{\circ}\text{C} \div +70^{\circ}\text{C}$.
- » Точность измерений: $\pm 0,5\text{K}$.
- » Измерительный элемент: NTC 10k.
- » Относительная влажность воздуха: $5 \div 95\%$ без конденсации.
- » Степень защиты: IP20.
- » Длина экранированного провода: макс. 100 м.

НАКЛАДНОЙ ДАТЧИК ТЕМПЕРАТУРЫ ОБРАТНОЙ ВОДЫ



Функция и применение

- » Защита водяного нагревателя от замерзания теплоносителя измерением его температуры на выходе из теплообменника.

(функция обслуживается с помощью контроллера, датчик не входит в комплект поставки VTS)

Параметры работы

- » Диапазон измерений: $-20^{\circ}\text{C} \div +70^{\circ}\text{C}$.
- » Точность измерений: $\pm 0,5\text{K}$.
- » Измерительный элемент: NTC 10k.
- » Относительная влажность воздуха: $5 \div 100\%$.
- » Степень защиты: IP67.
- » Длина экранированного провода: макс. 100 м.

ПРОТИВОЗАМОРАЖИВАЮЩИЙ ТЕРМОСТАТ



Функция и применение

- » Защита водяного нагревателя от замерзания теплоносителя путем измерения температуры воздуха за нагревателем (рекомендуемое значение настроек сигнала защиты от замерзания: $+5^{\circ}\text{C}$).

Параметры работы

- » Диапазон измерений: $-18 \div +15^{\circ}\text{C}$.
- » Величина гистерезиса: $1,7 \div 12\text{K}$.
- » Номинальные параметры работы: 30V DC или 230V AC.
- » Выходной сигнал: без напряжения (переключаемый контакт).
- » Степень защиты: IP 44.



ТЕРМОСТАТ ЗАЩИТЫ ЭЛЕКТРИЧЕСКОГО НАГРЕВАТЕЛЯ ОТ ПЕРЕГРЕВА



Функция и применение

- » Защита электрического нагревателя от перегрева.

Параметры работы

- » Температура выключения электропитания: 65°C.
- » Температура повторного включения электропитания: 45°C.
- » Номинальные параметры работы: 20V DC или 230V AC.
- » Выходной сигнал: без напряжения (переключаемый контакт).

ДИФФЕРЕНЦИАЛЬНЫЙ МАНОМЕТР (ПРЕССОСТАТ)



Функция и применение

- » Контроль степени загрязнения фильтра.
- » Контроль работы вентиляторной группы для агрегатов с электрическим нагревателем.

Параметры работы

- » Диапазон измерений: 30 ÷ 500 Па.
- » Номинальные параметры работы: 250V AC (I_{макс}=3A).
- » Выходной сигнал: без напряжения (переключаемый контакт).
- » Рабочая температура: -20°C ÷ 60°C.
- » Степень защиты: IP 54.

ИНДИКАТОР СТЕПЕНИ ЗАГРЯЗНЕНИЯ ФИЛЬТРОВ



Функция и применение

- » Непрерывное измерение падения давления на воздушных фильтрах, активируемое вручную (кнопкой).
- » LED сигнализация превышения заданных уровней.
- » Сигнализация низкого заряда батареи.

Параметры работы

- » Максимальный перепад давления: 800 Па.
- » Точность: 2,5% интервала.
- » Степень защиты со стороны обслуживания: IP 65.

ДАТЧИК ПЕРЕПАДА ДАВЛЕНИЯ ВОЗДУХА



Функция и применение

- » Регулирование расхода приточного и вытяжного воздуха (функция CAV).
- » Регулирование статического давления в вентиляционных каналах (функция VAV).
- » Непрерывное измерение потерь давления на воздушных фильтрах (контроль степени загрязнения фильтров).

Параметры работы

- » Диапазон измерений: 6000 Па.
- » Точность измерений: 0,25% интервала.
- » Коммуникация: ModBus RTU.
- » Напряжение питания: 21,5В до 30В DC или 21,5В до 26,5В AC.
- » Рабочая температура: -20°C ÷ 50°C.
- » Степень защиты: IP 65.



ДАТЧИК ОТНОСИТЕЛЬНОЙ ВЛАЖНОСТИ ВОЗДУХА



Функция и применение

- » Измерение относительной влажности приточного и вытяжного воздуха (обслуживание функций увлажнения и осушения воздуха).
- » Измерение относительной влажности вытяжного воздуха - автоматическое изменение настроек температуры защиты от замерзания рекуперативного энергоутилизатора в зависимости от параметров вытяжного воздуха*.

Параметры работы

- » Диапазон измерений: 0-100%.
- » Точность: $\pm 3\%$.
- » Коммуникация: ModBus RTU.
- » Напряжение питания: 24В DC.
- » Рабочая температура: $-40^{\circ}\text{C} \div 80^{\circ}\text{C}$.
- » Степень защиты: IP 65.

* так же доступно исполнение с интегрированным датчиком температуры вытяжного воздуха.

ДАТЧИК CO₂



Функция и применение

- » Измерение концентрации CO₂ в вентилируемых помещениях (управление камерой смешивания или расходом воздуха).

Параметры работы

- » Диапазон измерений: 0 до 2000 ppm.
- » Точность:
 - в диапазоне 400 ÷ 1250 ppm: $\pm 3\%$,
 - в диапазоне 1250 ÷ 2000 ppm: $\pm 5\%$.
- » Коммуникация: ModBus RTU.
- » Напряжение питания: 24В DC.
- » Рабочая температура: 0 ÷ 50°C.
- » Степень защиты: IP 54.

СЕРВОПРИВОД ВОЗДУШНОГО КЛАПАНА ON/OFF



Функция и применение

- » Открытие или закрытие прохода для потока воздуха на входе и выходе из агрегата. Для агрегатов с водяным нагревателем сервопривод воздушного клапана на входе воздуха оснащен обратной пружиной.

Параметры работы

- » Тип регулирования: ON/OFF (двухпозиционный).
- » Угол оборота: 90°.
- » Момент вращения: 16 Нм (макс площадь воздушного клапана: 4 м²).
- » Время закрытия/открытия: 120 с (с пружиной 10с).
- » Напряжение питания: 24В AC/DC.
- » Рабочая температура: $-20^{\circ}\text{C} \div 50^{\circ}\text{C}$.
- » Степень защиты: IP 54.

СЕРВОПРИВОД ВОЗДУШНОГО КЛАПАНА ДЛЯ ПЛАВНОГО РЕГУЛИРОВАНИЯ



Функция и применение

- » Плавное регулирование степени смешивания наружного и вытяжного воздуха из помещения (рециркуляция). Для агрегатов с водяным нагревателем сервопривод воздушного клапана на входе оснащен обратной пружиной.
- » Защита перекрестноточного или гексагонального рекуператора от замерзания конденсата - плавное регулирование степени открытия клапана байпаса.

Параметры работы

- » Тип регулирования: 0 ÷ 100% (плавное).
- » Управляющий сигнал: 0-10В.
- » Угол оборота: 90°.
- » Момент вращения: 16 Нм (макс площадь воздушного клапана: 4 м²).
- » Время закрытия/открытия: 90 с (с пружиной 10с).
- » Напряжение питания: 24В AC/DC.
- » Рабочая температура: $-20^{\circ}\text{C} \div 50^{\circ}\text{C}$.
- » Степень защиты: IP 54.



УЗЕЛ РЕГУЛИРОВАНИЯ ТЕПЛОЙ МОЩНОСТИ ВОДЯНОГО НАГРЕВАТЕЛЯ



Функция и применение

- » Плавное регулирование тепловой мощности водяного нагревателя.

Параметры работы

- » Тип регулирования: 0 ÷ 100% (плавное).
- » Управляющий сигнал: 0-10V.
- » Время закрытия/открытия клапана: 90 с.
- » Напряжение питания клапана: 24В АС/DC.
- » Напряжение питания насоса: 230В АС.
- » Рабочая температура: +5°C ÷ 50°C.
- » Температура носителя: -10°C ÷ 120°C.
- » Максимальная концентрация гликоля в теплоносителе: 35%.
- » Степень защиты: IP 54

ТРЕХХОДОВОЙ КЛАПАН ВОДЯНОГО НАГРЕВАТЕЛЯ ИЛИ ОХЛАДИТЕЛЯ



Функция и применение

- » Плавное регулирование тепловой мощности водяного нагревателя или водяного охладителя.

Параметры работы

- » Тип регулирования: 0 ÷ 100% (плавное).
- » Управляющий сигнал: 0-10V.
- » Время закрытия/открытия клапана: 90 с.
- » Напряжение питания клапана: 24В АС/DC.
- » Рабочая температура: +5°C ÷ 50°C.
- » Температура носителя: -10°C ÷ 120°C.
- » Максимальная концентрация гликоля в водно-гликолевой смеси: 50%.
- » Степень защиты: IP 54.

МОДУЛЬ УПРАВЛЕНИЯ ЭЛЕКТРИЧЕСКИМ НАГРЕВАТЕЛЕМ - ТИП МНЕ



Функция и применение

- » Питание, защита и плавное регулирование электрической мощности (тепловой) многоступенчатого электрического нагревателя с помощью сигнала PWM (англ. Pulse Width Modulation).

Параметры работы

- » Тип регулирования: 0 ÷ 100% (плавное).
- » Номинальные параметры работы: 3*400В/50Гц.
- » Напряжение управления: 24В АС.
- » Входной сигнал: цифровой 3 x 24В DC.
- » Выходной сигнал: цифровой 6 x 24В DC.
- » PWM 1 x 24В DC.
- » Рабочая температура: 0°C ÷ 50°C.

ПРЕОБРАЗОВАТЕЛЬ ЧАСТОТЫ



Функция и применение

- » Плавное регулирование воздухопроизводительности вентиляторной группы.
- » "Плавный" пуск вентиляторной группы, без механических ударов и скачков параметров электропитания.
- » Защита двигателя вентилятора от перегрузки и блокировки.

Параметры работы

- » Диапазон регулирования частоты: 10 ÷ 100 Гц.
- » Коммуникация: ModBus RTU RS485.
- » Напряжение питания:
 - 1-фазное 200 ÷ 240В АС,
 - 3-фазное 380 ÷ 480В АС.
- » Рабочая температура: 0°C ÷ 40°C.
- » Степень защиты: IP 20.



ИНТЕРФЕЙС ПОЛЬЗОВАТЕЛЯ NMI BASIC



Функция и применение

- » Постоянное обслуживание вентиляционного агрегата: установка и считывание температуры, изменение режимов работы, обслуживание независимого календаря, считывание зарегистрированных аварийных кодов.
- » Конфигурация универсальных входов и выходов контроллера.

Параметры работы

- » Питание непосредственно от контроллера.
- » Связь с контроллером - последовательный порт RS485.
- » Длина коммуникационного провода: макс. 500 м.
- » Рабочая температура: $-20^{\circ}\text{C} \div 60^{\circ}\text{C}$.
- » Относительная влажность: $<85\%$ (без конденсации).
- » Степень защиты: IP 31.

ИНТЕРФЕЙС ПОЛЬЗОВАТЕЛЯ NMI ADVANCED



Функция и применение

- » Постоянное обслуживание вентиляционного агрегата: установка и считывание параметров работы агрегата (температура, расход воздуха, CO_2 , относительная влажность, и т.д.), изменение режимов работы.
- » Программирование недельного календаря.
- » Сервисное обслуживание - конфигурация всех расширенных параметров работы агрегата, конфигурация универсальных входов и выходов контроллера.
- » Дистанционное программирование преобразователей частоты
- » Обслуживание ошибок и аварийных сигналов работы агрегата (полное текстовое описание), сброс ошибок.

Параметры работы

- » Питание непосредственно от контроллера.
- » Связь с контроллером - последовательный порт RS485.
- » Длина коммуникационного провода: макс. 1200 м.
- » Рабочая температура: $-20^{\circ}\text{C} \div 60^{\circ}\text{C}$.
- » Относительная влажность: $<85\%$ (без конденсации).
- » Степень защиты: IP 31.

ЩИТ ЭЛЕКТРОПИТАНИЯ И УПРАВЛЕНИЯ



Функция и применение

- » Управление всеми процессами и устройствами в вентиляционном агрегате и, в частности, реализация функций управления (температура, расход воздуха, CO_2 , относительная влажность) и защиты (защита энергоутилизатора от замерзания конденсата, защита водяного нагревателя от замерзания теплоносителя, защита от перегрузки электродвигателей вентилятора и т.д).
- » Автодиагностика, обслуживание аварийных сигналов.
- » Архивация всех параметров работы.
- » Совместная работа с интерфейсами пользователя (NMI).

Параметры работы

- » Напряжение питания: $3 \times 400\text{В}$ или $1 \times 230\text{В AC}$.
- » Частота питающего тока: 50 Гц, ± 1 Гц.
- » Напряжение электропитания контуров управления: 24В AC.
- » Напряжение электропитания циркуляционного насоса нагревателя: 230В AC (макс.10А).
- » Коммуникация с внутренними элементами автоматики, преобразователями частоты или коммутирующими устройствами ЕС-двигателей: ModBus RTU.
- » Коммуникация с BMS: ModBus TCP/IP.
- » Рабочая температура: $0 \div 50^{\circ}\text{C}$.
- » Относительная влажность: $<85\%$ (без конденсации).
- » Степень защиты: IP 54.







04

Агрегаты
- VENTUS Compact



ПОДВЕСНЫЕ АГРЕГАТЫ

Типоразмер		РАСХОД ВОЗДУХА [м³/час]	ДЛИНА [мм]	ШИРИНА [мм]	ВЫСОТА [мм]
VVS030s		900 - 3 300	1 828	2 160	470
VVS020s		600 - 2 200	1 828	1 610	470
VVS015s		450 - 1 650	1 500	1 550	380
VVS010s		300 - 1 100	1 500	1 150	380
VVS005s		150 - 650	1 230	790	380



ВЫСОКОЭФФЕКТИВНЫЕ
ГЕКСАГОНАЛЬНЫЕ
РЕКУПЕРАТОРЫ



ЭНЕРГОСБЕРЕГАЮЩИЕ
И ТИХИЕ
ЕС-ДВИГАТЕЛИ



ПРЕДУСТАНОВЛЕННЫЕ
СИЛОВЫЕ
И УПРАВЛЯЮЩИЕ
КАБЕЛИ ПО СТАНДАРТУ
PLUG&PLAY



ИНТЕГРИРОВАННАЯ
МНОГОФУНКЦИОНАЛЬНАЯ
АВТОМАТИКА



КАССЕТНЫЕ
ФИЛЬТРЫ
MINI-PLEAT



до **92%**
эффективности
энергoutilизации



НАПОЛЬНЫЕ АГРЕГАТЫ

	Типоразмер							
	VVS021c	VVS030c	VVS040c	VVS055c	VVS075c	VVS100c	VVS120c	VVS150c
РАСХОД ВОЗДУХА [м³/час]	840 - 2310	900 - 3300	1200 - 4400	1650 - 6050	2250 - 8250	3000 - 11000	3600 - 13200	4500 - 16500
ДЛИНА [мм]	1240	1400	1400	1240	1400	1240	1240	1240
ШИРИНА [мм]	967	967	1174	1345	1486	1666	1897	2091
ВЫСОТА [мм]	991	1255	1255	1525	1765	1965	2039	2241



ВЫСОКОЭФФЕКТИВНЫЕ
ВРАЩАЮЩИЕСЯ
РЕГЕНЕРАТОРЫ



ЭНЕРГОСБЕРЕГАЮЩИЕ
И ТИХИЕ
ЕС-ДВИГАТЕЛИ



ПРЕДУСТАНОВЛЕННЫЕ
СИЛОВЫЕ
И УПРАВЛЯЮЩИЕ
КАБЕЛИ ПО СТАНДАРТУ
PLUG&PLAY



ИНТЕГРИРОВАННАЯ
МНОГОФУНКЦИОНАЛЬНАЯ
АВТОМАТИКА



КАССЕТНЫЕ
ФИЛЬТРЫ
MINI-PLEAT



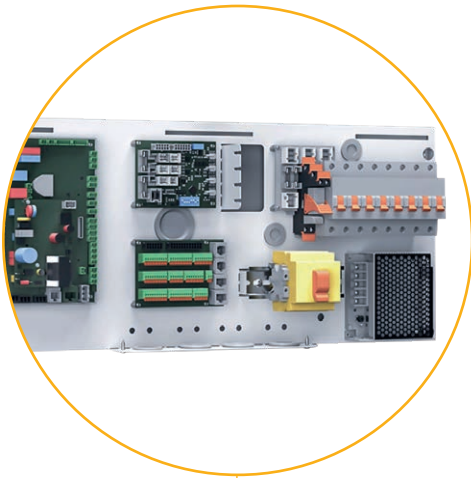
До **86%**
эффективности
энергоутилизации



ПОДВЕСНЫЕ АГРЕГАТЫ

КОРПУС:

- » Антикоррозионная защита Алюцинк AZ 150.
- » Соединительные переходники для подключения круглых и прямоугольных вентиляционных каналов.



АВТОМАТИКА

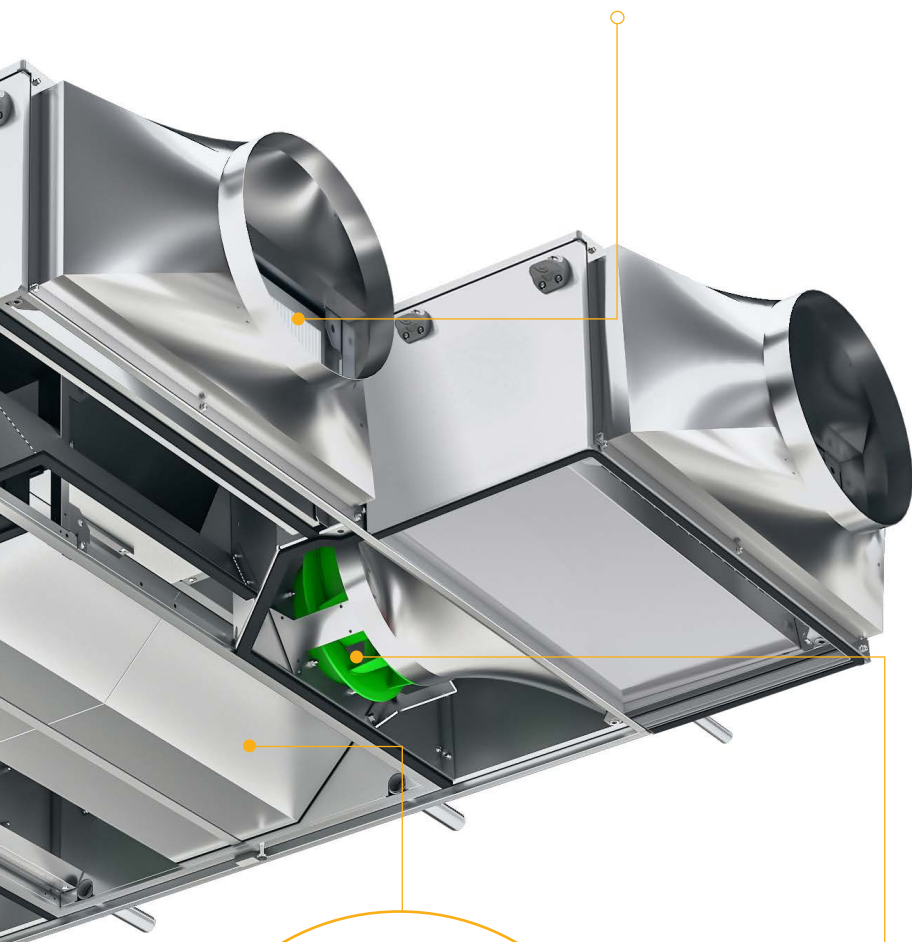
Многофункциональная автоматика, интегрированная в корпус вентиляционного агрегата, сконфигурирована и готова к работе.



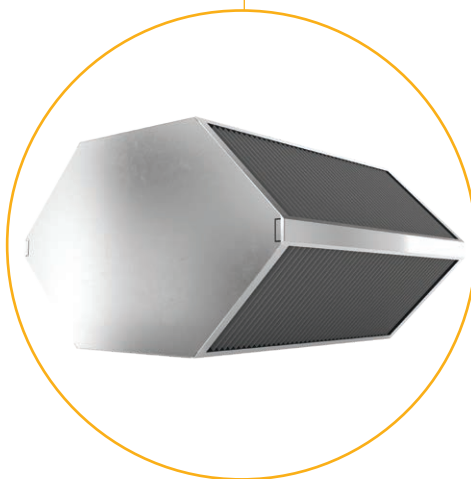
ФИЛЬТРЫ MINI-PLEAT

Высокопылеёмкие компактные фильтры с большой поверхностью фильтрации.

- » Приток - класс EU 7.
- » Вытяжка - класс EU 5.

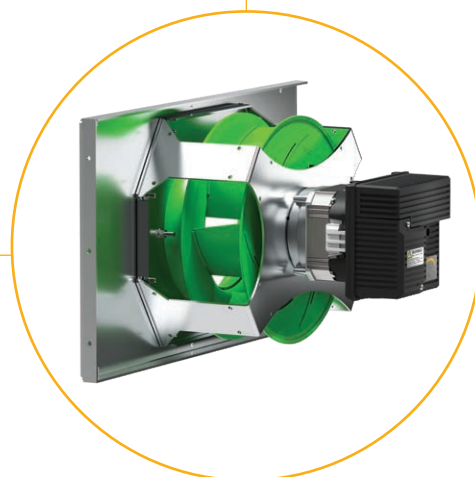


до **93%**
эффективности
электродвигателя



ЭНЕРГОУТИЛИЗАЦИЯ

- » Эффективный противоточный гексагональный рекуператор с байпасом.
- » Температурная эффективность энергоутилизации до 92%.



ЕС-ДВИГАТЕЛИ

Энергосберегающая, тихая вентиляторная группа с низким уровнем вибрации и ЕС-двигателем класса IE4.



НАПОЛЬНЫЕ АГРЕГАТЫ

КОРПУС

- » Антикоррозионная защита Алюцинк AZ 150.



ЭНЕРГОУТИЛИЗАЦИЯ

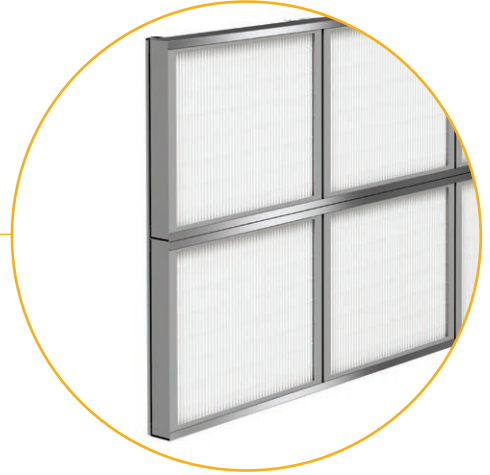
- » Высокоэффективный вращающийся регенератор с ЕС-двигателем.
- » Температурная эффективность энергоутилизации до 86%.



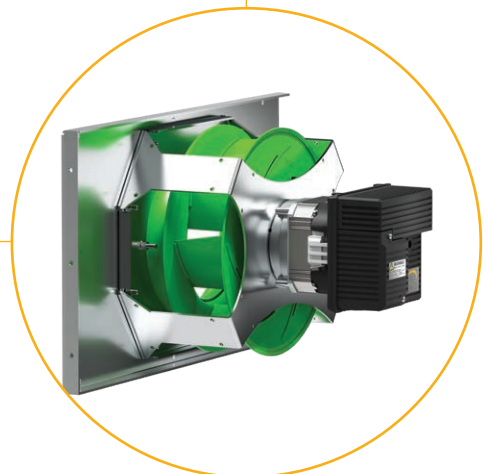
ФИЛЬТРЫ MINI-PLEAT

Высокопылеёмкие компактные фильтры с большой поверхностью фильтрации.

- » Приток - класс EU 7.
- » Вытяжка - класс EU 5.



До **93%**
эффективности
двигателя



ЕС-ДВИГАТЕЛИ

Эффективная, тихая вентиляторная группа с низким уровнем вибрации и ЕС-двигателем класса IE4.



АВТОМАТИКА

Многофункциональная автоматика, интегрированная в корпус вентиляционного агрегата, сконфигурирована и готова к работе.



VVS 005s-030s - ПОДВЕСНЫЕ КОМПАКТНЫЕ АГРЕГАТЫ

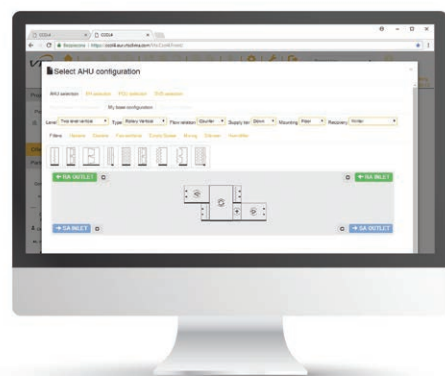
Номинальные параметры		Рекомендуемый диапазон работы агрегатов					
Типоразмер		VVS005s	VVS010s	VVS015s	VVS020s	VVS030s	
4 000 3 000 2 000 1 000 0	[м³/час]						
		Hex 005s	Hex 010s	Hex 015s	Hex 020s	Hex 030s	
		Расход воздуха мин.	150	300	450	600	900
		Расход воздуха макс.	650	1 100	1 650	2 200	3 300
		H	380	380	380	470	470
W H _i W _i W ₂ I	[мм]	W	395	575	775	805	1080
		H _i	320	320	320	410	410
		W _i	335	515	715	745	1020
		W ₂	790	1150	1550	1610	2160
		I	30	30	30	30	30

Размеры		Функция	Длина агрегата в выбранной конфигурации				
	Lt	Гексагональный противоточный рекуператор	1230	1500	1500	1828	1828
FPV/FPV_cd							

Конфигурация	Размеры	Функция	Длина компактных приточных и вытяжных агрегатов				
	L	V	460	460	460	460	460
	L	FV	740	740	740	740	740
	L	FH(hw)V	740	740	740	740	740
	L	FH(el)V	1030	1030	1030	1030	1030
	L	FCV	860	860	860	860	860
	L	FC(de)V	1030	1030	1030	1030	1030
	L	FH(hw)CV	1030	1030	1030	1030	1030
	L	FH(hw)C(de)V	1230	1230	1230	1230	1230
	L	FH(el)CV	1030	1230	1230	1380	1380
	L	FH(el)C(de)V	1230	1380	1380	1450	1450

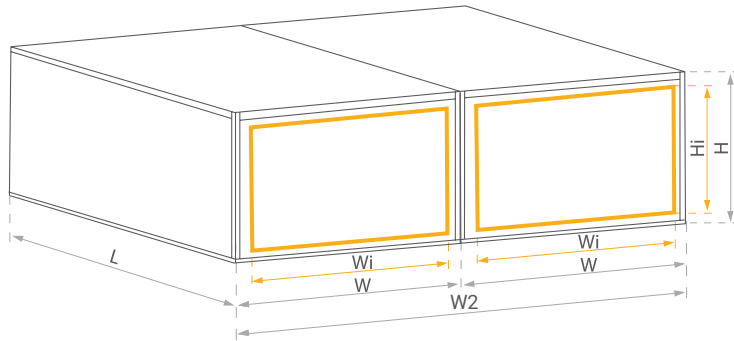
Все конфигурации доступны
в программе подбора ClimaCAD Online 4.

www.ccol4.com





ГАБАРИТНЫЕ РАЗМЕРЫ - VVS 005s-030s - ПОДВЕСНЫЕ КОМПАКТНЫЕ АГРЕГАТЫ



Соединительные переходники для подключения воздуховодов

Размеры [мм] Wi x Hi / Di	VVS005s	VVS010s	VVS015s	VVS020s	VVS030s
Эластичное соединение (гибкая вставка)	305x288	485x288	685x288	730x375	1005x375
Воздушный клапан	305x288	485x288	685x288	730x375	1005x375
Переходник для прямоугольного воздуховода	330x310/300x300	510x310/400x350	710x310/400x350	740x400/500x400	1015x400/800x400
Переходник для круглого воздуховода	330x310/355	510x310/355	710x310/355	740x400/450	1015x400/450
Эффективное сечение	335x318	515x318	715x318	743x408	1018x408

Длины дополнительных функциональных секций обработки воздуха

Размеры		Функция	Длина секции в выбранной конфигурации				
			VVS005s	VVS010s	VVS015s	VVS020s	VVS030s
F	L	F9	180	180	180	180	180
		H(hw) (1R-2R)	180	180	180	180	180
H	L	H(el)	370	370	370	370	370
		C (2R-6R)	370	370	370	370	370
C	L	C(de) (2R-6R)	600	600	600	600	600
		H(hw)C	460	460	460	460	460
HC	L	H(el)C	740	740	740	740	740
		H(hw)C(de)	600	460	460	460	460
		H(el)C(de)	860	740	740	740	740
		E(e1)	370	460	460	460	460
E	L	E(e2)	740	740	740	740	740



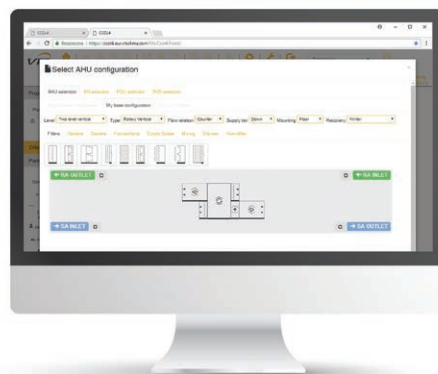
VVS 021c-150c - НАПОЛЬНЫЕ КОМПАКТНЫЕ АГРЕГАТЫ

Номинальные параметры		Рекомендуемый диапазон работы агрегатов							
Типоразмер		VVS021c	VVS030c	VVS040c	VVS055c	VVS075c	VVS100c	VVS120c	VVS150c
	16 000								
	12 000								
	8 000								
	4 000								
	0								
Расход воздуха мин.	[м³/час]	806	1 167	1 958	2 878	3 805	4 863	5 815	5 815
Расход воздуха макс.		2 310	3 300	4 400	6 050	8 250	11 000	13 200	16 500
H _{fd}	[мм]	90	90	90	90	90	90	90	90
H		538	670	670	805	925	1025	1062	1163
W		967	967	1174	1345	1486	1666	1897	2091
H _i		368	500	500	635	755	855	892	993
W _i		887	887	1094	1265	1406	1586	1817	2011
H ₂		986	1250	1250	1520	1760	1960	2034	2236
I		40	40	40	40	40	40	40	40

Конфигурация		Длина базового агрегата							
	Lt	1240	1400	1400	1240	1400	1240	1240	1240
	Lt	1040	1120	1120	1040	1120	1240	1240	1240
	Lt	1040	1120	1120	1040	1120	1040	1040	1040

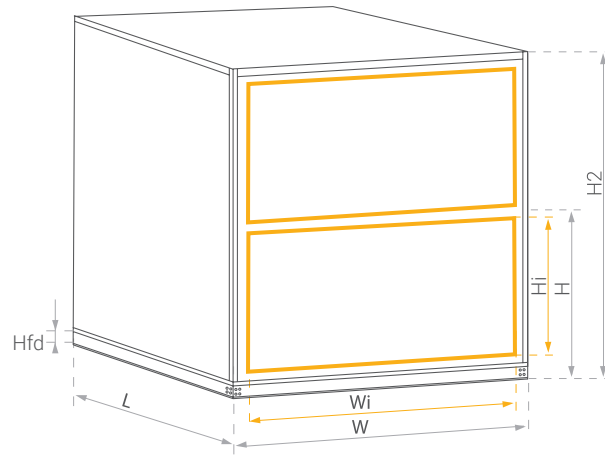
Все конфигурации доступны
в программе подбора ClimaCAD Online 4.

www.ccol4.com





ГАБАРИТНЫЕ РАЗМЕРЫ - VVS 021c-150c - НАПОЛЬНЫЕ КОМПАКТНЫЕ АГРЕГАТЫ



Размеры сечения входов/выходов (рис. на стр. 29), мм				
Типоразмер	WA	HA	WA1	HA1
VVS021c	821	313	70	67,5
VVS030c	821	440	70	70
VVS040c	1028	440	70	70
VVS055c	1199	575	70	70
VVS075c	1340	695	70	70
VVS100c	1520	795	70	70
VVS120c	1751	832	70	70
VVS150c	1945	933	70	70

Длины дополнительных функциональных секций обработки воздуха

Размеры		Функция	Длина функциональной секции							
			VVS021c	VVS030c	VVS040c	VVS055c	VVS075c	VVS100c	VVS120c	VVS150c
V	L	F9	240	240	240	240	240	240	240	240
		H(hw) (1R-2R)	240	240	240	240	240	240	240	240
H	L	H(el)	420	420	420	420	420	420	420	420
		C (2R-4R)	370	370	370	450	450	650	650	670
C	L	C (6R)	550	550	550	630	630	830	830	850
		H(hw) + C	550	550	550	630	630	830	830	850
HC	L	H(el) + C	700	700	700	780	780	980	980	1000
		S(s3)	1080	1080	1080	1080	1080	1080	1080	1080
S	L									
E	L	E	550	550	550	630	630	650	650	670



ФУНКЦИОНАЛЬНЫЕ ЭЛЕМЕНТЫ

ВЕНТИЛЯТОРНАЯ ГРУППА PLUG С ПРЯМЫМ ПРИВОДОМ



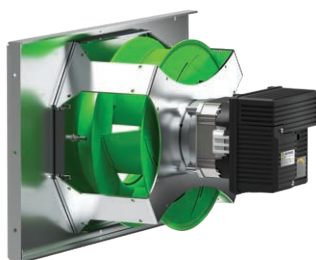
Конструкция и применение

- » Радиальный вентилятор без корпуса одностороннего всасывания типа PLUG с лопатками, загнутыми назад.
- » Рабочее колесо изготовлено из конструкционного полимерного материала SAN (styrene /acrylonitril) с добавлением 20% стекловолокна.
- » Прямой привод - рабочее колесо смонтировано непосредственно на валу электродвигателя.
- » Вентиляторная секция содержит одну или больше вентиляторных групп для обеспечения оптимальных параметров работы.

Особенности

- » Системы вентиляции и кондиционирования воздуха низкого и среднего давления с полным давлением до 2000 Па.
- » Максимальная температура окружающей среды: +60°C.

> ЭЛЕКТРОДВИГАТЕЛИ ЕС



- » Вентиляторная группа размещена на раме, смонтированной на диафрагме вентилятора.
- » Электродвигатели ЕС являются двигателями PM (Permanent Magnet), отличающимися от традиционных асинхронных двигателей АС более высокими значениями коэффициента полезного действия.
- » Электродвигатель ЕС (с англ. электронно коммутируемый) - это двигатель, в котором механический коммутатор заменен на электронный модуль переключения обмоток двигателя.
- » Изменение скорости вращения осуществляется путем изменения частоты переключений обмоток (скорости вращения магнитного поля статора).
- » В электродвигателях, используемых компанией VTS, применяются постоянные магниты с высоким уровнем индукции, что обеспечивает значительный крутящий момент при относительно небольших габаритах и определяет класс энергоэффективности IE4.
- » Доступный класс энергоэффективности: IE4.
- » Номинальное напряжение: электродвигатели ЕС мощностью более 0,75кВт - 3х400В АС.
- » Номинальное напряжение: электродвигатели ЕС с номинальной мощностью меньше или равной 0,75кВт - 1х230В АС.
- » Класс изоляции обмоток двигателя: F.
- » Степень защиты: IP54.
- » Максимальная температура окружающей среды: 55°C.
- » Срок службы:
 - 70 000 часов в условиях 70% максимальной нагрузки при температуре до 35°C,
 - 30 000 часов в условиях 100% максимальной нагрузки при температуре до 55°C.



КОРПУС > ПОДВЕСНЫЕ КОМПАКТНЫЕ АГРЕГАТЫ

Конструкция и применение

- » Конструкция изготовлена из панелей типа "сэндвич", прикрепленных к внутреннему каркасу жесткости.
- » "Сэндвич"-панель изготовлена из пенополиуретана с двух сторон покрытого стальным листом.
- » Применение: внутри помещений.
- » Расположение инспекционных панелей: снизу или сверху (сервисное обслуживание снизу).
- » Конструкция корпуса спроектирована с учетом возможности подвешивания к потолку и оснащена для этого специальными кронштейнами.



Особенности

- » Рабочая температура: $(-40)^{\circ}\text{C} \div (+60)^{\circ}\text{C}$.
- » Толщина панели: 30 мм.
- » Теплопроводность пенополиуретана PPU $\lambda = 0,022\text{Вт/мК}$.
- » Сопротивляемость горению: не воспламеняется и не поддерживает горение (НПО).
- » Влагопоглощаемость: 0,04%.
- » Плотность пенополиуретана PPU: $\rho = 42\text{кг/м}^3$.

КОРПУС > НАПОЛЬНЫЕ КОМПАКТНЫЕ АГРЕГАТЫ

Конструкция и применение

- » Конструкция изготовлена из панелей типа "сэндвич", прикрепленных к внутреннему каркасу жесткости.
- » "Сэндвич"-панель изготовлена из пенополиуретана с двух сторон покрытого стальным листом.
- » Применение: внутри помещений.
- » Инспекционные панели расположены на боковой поверхности. Для функциональных блоков возможен доступ с обеих сторон агрегата.
- » Способ монтажа: на раме или на опорных столбцах.



Особенности

- » Рабочая температура: $(-40)^{\circ}\text{C} \div (+90)^{\circ}\text{C}$.
- » Толщина панели: 40 мм.
- » Теплопроводность пенополиуретана PPU $\lambda = 0,022\text{Вт/мК}$.
- » Сопротивляемость горению: не воспламеняется и не поддерживает горение (НПО).
- » Влагопоглощаемость: 0,04%.
- » Плотность пенополиуретана PPU: $\rho = 42\text{кг/м}^3$.

ФИЛЬТРЫ MINI PLEAT

Конструкция и применение

- » Фильтры mini-pleat являются ячейковыми фильтрами специальной конструкции. Они спроектированы таким образом, чтобы, занимая пространство такое же как традиционные фильтры, обеспечить площадь фильтрации в несколько раз больше. Фильтры состоят из тонких волокон, покрытых специальным составом. Mini-pleat имеют более значительный срок службы, чем традиционные фильтры.
- » Применяются в качестве фильтров первой или второй ступени очистки воздуха.



Особенности

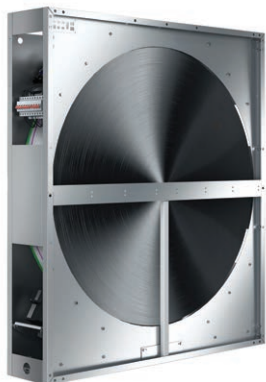
- » Рабочие параметры: до $+70^{\circ}\text{C}$, относительная влажность 100%.

Доступные классы фильтрации

- » ISO ePM10 50% (ISO 16890) - M5 (EN779),
- » ISO ePM2,5 65% (ISO 16890) - F7 (EN779),
- » ISO ePM1 70% (ISO 16890) - F9 (EN779).



ВРАЦАЮЩИЙСЯ РЕГЕНЕРАТОР



Конструкция и применение

- » Алюминиевый ротор (насадка), смонтированный на вале, встроен в стальную каркасную конструкцию.
- » Конструкция ротора - попеременно уложенные плоские и волнообразные ленты из алюминия и образующие каналы для прохода воздуха.
- » Электропривод с переменной скоростью вращения для поддержания максимальной эффективности и регулирования степени энергоутилизации.
- » Очистной шлюз ограничивает до минимума переток "загрязненного" вытяжного воздуха в приточную часть агрегата.
- » Уплотнение, размещенное по ободу ротора и на линии раздела потоков воздуха, является дополнительной защитой от перетоков.
- » Энергоутилизация осуществляется путем охлаждения потока теплого воздуха (вытяжного или наружного) и передачей теплоты потоку более холодного воздуха, протекающего в противоположном направлении.
- » Утилизация влаги происходит в случаях, когда температура поверхности насадки теплообменника ниже температуры точки росы или при наличии гигроскопического покрытия.

Особенности

- » Эффективность энергоутилизации достигает 86% в зависимости от скорости потоков воздуха, их массовых расходов и относительной влажности.

ПРОТИВОТОЧНЫЙ ГЕКСАГОНАЛЬНЫЙ РЕКУПЕРАТОР



Конструкция и применение

- » Противоточный теплообменник для энергоутилизации состоит из пакета алюминиевых пластин, поперечно штампованных, между которыми попеременно и в противоположных направлениях протекают два потока воздуха - вытяжной и приточный. Изменяется температура и влажность обрабатываемого воздуха.
- » Рекуператор укомплектован бай-пассом (обводным каналом), который обеспечивает защиту от обмерзания, а также регулирование мощности энергоутилизации.
- » Опционально рекуператор может быть оснащен интегрированной камерой смешивания.
- » Теплообменник передает явную теплоту от более нагретого потока воздуха к менее нагретому - зимой утилизируется теплота вытяжного воздуха для нагревания приточного, летом приточный воздух охлаждается за счет более низкой температуры вытяжного.

Особенности

- » Энергоутилизация осуществляется при высокой степени разделения двух потоков воздуха (99,9%).
- » Эффективность энергоутилизации достигает 93% в зависимости от скорости потоков воздуха, их массовых расходов и относительной влажности.



СЕКЦИЯ СМЕШИВАНИЯ



Конструкция и применение

- » Секция имеет систему входов/выходов для потоков воздуха оснащенных воздушными клапанами регулирующими степень рециркуляции.

Особенности

- » Прямая утилизация явной и скрытой теплоты путем смешивания двух потоков - наружного воздуха с частью воздуха, удаляемого из помещения.
- » Регулирование доли наружного воздуха в потоке воздуха, подаваемого в помещение.
- » Рабочая температура: $-40 \div +70^{\circ}\text{C}$.

НАГРЕВАТЕЛЬ ВОДЯНОЙ



Конструкция и применение

- » Медные трубки и пакет алюминиевых ребер-ламелей для увеличения площади поверхности теплообмена. Гидравлический контур теплообменника, состоящий из трубок и коллекторов, подключен к источнику теплоносителя.
- » Нагревание приточного воздуха - повышение температуры, снижение влажности.
- » Нагревание приточного воздуха после его осушения - повышение температуры, снижение влажности.
- » Применяется при наличии источника горячей воды.
- » Коллекторы теплообменника оснащены элементами для выпуска воздуха и слива теплоносителя.
- » Подключение нагревателя по прямоточной схеме может привести к снижению его тепловой мощности на несколько процентов.

Особенности

- » Максимальное содержание гликоля: 50%.
- » Максимальная температура теплоносителя: 150°C .
- » Макс. рабочее давление теплоносителя: 1,6 МПа = 16 бар (испытано на 21 бар).
- » Тепловая мощность: представлена в технических данных (Техническое Предложение или ССОЛ).
- » Гидравлическое сопротивление нагревателя и расход теплоносителя: представлены в технических данных (Техническое Предложение или ССОЛ).

НАГРЕВАТЕЛЬ ЭЛЕКТРИЧЕСКИЙ



Конструкция и применение

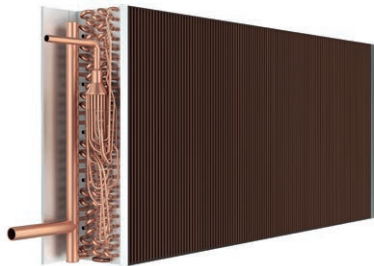
- » Группа нагревательных элементов сопротивления, изготовленных из сплава Cr-Ni-Fe с мощностью 6 кВт/400 В каждый.
- » Нагревательные элементы смонтированы в раме из оцинкованной стали.
- » Каждый нагреватель оснащен клеммной панелью и термостатом, защищающим от перегрева.
- » При поставке оборудования с комплектом автоматики в нагревателе стандартно монтируется модуль управления.
- » Требуемая тепловая мощность обеспечивается при помощи комплекта плавного регулирования (модуль HE, система реле SSR - опциональные элементы автоматики) или путем автоматического включения последующих секций нагревателя.

Особенности

- » Максимальная допустимая температура воздуха вокруг нагревательных элементов: $+65^{\circ}\text{C}$.



ТЕПЛООБМЕННИК ДЛЯ ПРЯМОГО ИСПАРЕНИЯ ХЛАДОНОСИТЕЛЯ (DX), ИСПОЛЬЗУЕМЫЙ В КОНТУРЕ ТЕПЛООВОГО НАСОСА КАК КОНДЕНСАТОР



Конструкция и применение

- » Медные трубки и пакет алюминиевых ребер-ламелей для увеличения площади поверхности теплообмена. Гидравлический контур теплообменника, состоящий из трубок и коллекторов, подключен к источнику теплоносителя.
- » Нагревание приточного воздуха - повышение температуры, снижение влажности.
- » Нагревание приточного воздуха после его осушения - повышение температуры, снижение влажности.

Особенности

- » Максимальная температура теплоносителя: +60°C.
- » Макс. рабочее давление теплоносителя: 3,84 МПа = 38,4 бар (испытано на 50 бар).
- » Тепловая мощность: представлена в технических данных (Техническое Предложение или ССОЛ).

ОХЛАДИТЕЛЬ ВОДЯНОЙ



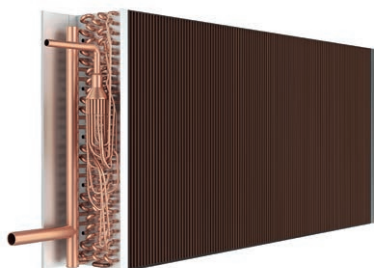
Конструкция и применение

- » Медные трубки и пакет алюминиевых ребер-ламелей для увеличения площади поверхности теплообмена. Гидравлический контур теплообменника, состоящий из трубок и коллекторов, подключен к источнику хладагента.
- » Охлаждение приточного воздуха - снижение температуры, повышение влажности.
- » Осушение потока воздуха в теплый (летний) период.
- » Теплообменник используется в системах кондиционирования воздуха, состоящих из нескольких агрегатов, подключенных к одному источнику хладагента (напр. чиллер) или в случае вент. агрегата со значительной мощностью охлаждения.

Особенности

- » Максимальное содержание гликоля: 50%.
- » Мин. температура хладагента: +2°C.
- » Макс. рабочее давление хладагента: 1,6 МПа = 16 бар (испытано на 21 бар).
- » Мощность охладителя: представлена в технических данных (Техническое Предложение или ССОЛ).
- » Гидравлическое сопротивление охладителя и расход хладагента: представлены в технических данных (Техническое Предложение или ССОЛ).
- » При работе теплообменника в режиме нагревания максимальная температура теплоносителя: 150°C.

ОХЛАДИТЕЛЬ С ПРЯМЫМ ИСПАРЕНИЕМ ХЛАДОНОСИТЕЛЯ (DX)



Конструкция и применение

- » Медные трубки и пакет алюминиевых ребер-ламелей для увеличения площади поверхности теплообмена. Гидравлический контур теплообменника, состоящий из трубок и коллекторов, подключен к источнику хладагента.
- » Охладитель DX также доступен для нагревания воздуха в версии нагревателя DXH.
- » Охлаждение приточного воздуха - снижение температуры, повышение влажности.
- » Осушение потока воздуха в теплый (летний) период.
- » Охладитель с прямым испарением хладагента, как правило, применяется для меньших мощностей по сравнению с водяными охладителями и для единичных агрегатов.

Особенности

- » Мин. температура испарения: +3 °C.
- » Макс. рабочее давление теплоносителя: 2,2 МПа = 22 бар (испытано на 29 бар).
- » Мощность охладителя: представлена в технических данных (Техническое Предложение или ССОЛ).



ВОЗДУШНЫЙ КЛАПАН



Конструкция и применение

- » Алюминиевые лопатки с уплотнителем из мягкого полимерного материала, расположенным по краю лопаток.
- » Алюминиевая рама.
- » Вращение лопаток производится с помощью зубчатых колес из полимерного материала, смонтированных внутри рамы воздушного клапана.
- » Шток, через который передается усилие для вращения, имеет квадратное сечение и предназначен для монтажа сервопривода (воздушные клапаны площадью более 4 м² имеют два штока, связанных тягой).

Особенности

- » Неплотность при закрытом клапане: 50 м³/ч*м² - при разнице давлений 100 Па.
- » Окружающая среда: -40 ÷ +70°C.

ЭЛАСТИЧНАЯ ВСТАВКА



Конструкция и применение

- » Эластичная вставка изготовлена из полиэстера с покрытием PVC. Материал фланцев: сталь толщиной 1 мм и шириной 30мм.
- » Огнестойкость: UL94-HB [ISO1210].
- » Эластичная вставка изготовлена из материалов, стойких к ультрафиолетовому излучению.
- » Максимальная длина при полном растяжении эластичной вставки: 110 мм
- » Эластичная вставка устанавливается в месте соединения каналов вентиляционной системы и агрегата для предотвращения передачи вибрации.

Особенности

- » Максимальная скорость потока воздуха: 5м/с.
- » Окружающая среда: -40 ÷ +70°C.



АВТОМАТИКА

АГРЕГАТЫ VENTUS COMPACT В СТАНДАРТЕ PLUG&PLAY



Экономия



Комфорт



Безопасность

Агрегаты Ventus Compact - напольного исполнения с вращающимся регенератором и подвесные с гексагональным теплообменником - производятся со встроенной автоматикой, которая смонтирована в агрегате на заводе, сконфигурирована в соответствии с технической спецификацией агрегата, готова к работе после подключения электропитания.

Автоматика реализует функции регулирования параметров: температуры, относительной влажности, концентрации CO₂ и расхода воздуха, а также функции предотвращения и защиты такие как: защита от замерзания водяных нагревателей, защита энергоутилизатора от обмерзания, защита электродвигателей от перегрузки, непрерывный контроль степени загрязнения фильтра и многие другие. Применяемые алгоритмы оптимизируют все процессы для минимизации потребления электрической и тепловой энергии.

Система включает в себя как контуры управления так и питания.



HMI Basic

- » Включение и выключение агрегата, изменение режимов работы.
- » Изменение настроек температуры, воздухопроизводительности, относительной влажности, CO₂, и т.д.
- » Информация об ошибках.
- » Программирование расписания.



HMI Advanced

- » Все функции пользователя и сервисные настройки помимо визуализации:
 - включение и выключение,
 - изменение режимов работы.
- » Изменение настроек температуры, воздухопроизводительности, относительной влажности, CO₂, и т.д.
- » Установка и считывание параметров.
- » Сообщения об ошибках.
- » Программирование расписания.



BMS

- » Все пользовательские функции, доступные в HMI Advanced.
- » Собственная визуализация пользователя через систему диспетчеризации (BMS).

Удаленный интерфейс с визуализацией

- » Все функции пользователя, доступные в HMI Advanced:
 - визуализация VTS.
- » Удобный интерфейс программирования режимов работы для каждого дня недели.
- » Модуль анализа потребляемой энергии.
- » Мониторинг параметров работы каждой секции агрегата отдельно.
- » Архивация всех параметров работы агрегата, записываемых каждые несколько минут.



ПОЛЬЗОВАТЕЛЬ





ФУНКЦИИ РЕГУЛИРОВАНИЯ ПАРАМЕТРОВ

Регулирование температуры и относительной влажности

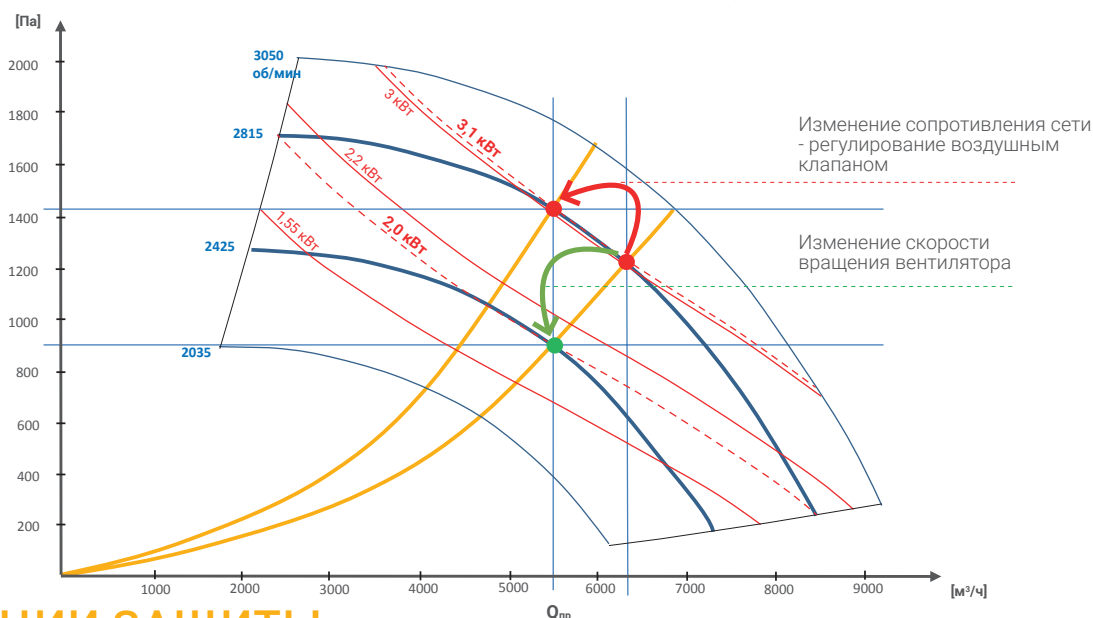
- » Регулирование температуры воздуха приточного, вытяжного либо температуры (и относительной влажности) воздуха в помещении.
- » Управление работой трехходового клапана (нагревателя и охладителя), а также работой компрессорно-конденсаторного блока.
- » Управление скоростью вращения вращающегося регенератора и клапаном камеры смешивания в агрегатах Ventus Compact напольного исполнения или клапаном байпаса гексагонального теплообменника в подвесных агрегатах Ventus Compact.

Регулирование воздухопроизводительности

- » Поддержание постоянной воздухопроизводительности вентиляторов (функция CAV) доступно в стандартном исполнении.
- » Поддержание постоянного статического давления в магистральном воздуховоде (функция VAV), как опция.
- » Регулирование скорости вращения каждого вентилятора - настройка частоты тока для электродвигателей АС и процента оборотов для ЕС-двигателей.

Регулирование концентрации CO₂

- » Положением воздушного клапана камеры смешивания в агрегатах с рециркуляцией.
- » Изменением расхода воздуха - во всех приточно-вытяжных и приточных агрегатах (функция также может быть активной вместе с управлением камерой смешивания).



ФУНКЦИИ ЗАЩИТЫ

- » Защита вращающегося регенератора от обмерзания в агрегатах Ventus Compact напольного исполнения путем снижения скорости вращения насадки.
- » Защита гексагонального теплообменника в подвесных агрегатах Ventus Compact путем открытия клапана байпаса
 - оптимизация защиты путем автоматической настройки температуры защиты энергоутилизатора от замерзания конденсата в зависимости от параметров вытяжного воздуха,
 - минимизация снижения эффективности во время защиты от замерзания.
- » Защита от замерзания теплоносителя водяных теплообменников
 - противозамораживающий термостат, смонтированный за нагревателем,
 - накладной датчик обратной воды.
- » Защита электродвигателя вентилятора от перегрузки (функция реализована с помощью коммутирующего устройства ЕС-двигателей).
- » Противопожарная защита - блокировка работы агрегата в случае отсутствия внешнего сигнала противопожарной защиты.

ФУНКЦИЯ ПРОГРАММИРОВАНИЯ РАСПИСАНИЯ

- » Программирование режимов работы на неделю.
- » Удобная визуализация настроек контроллера с помощью веб-браузера (компьютер или мобильное устройство).

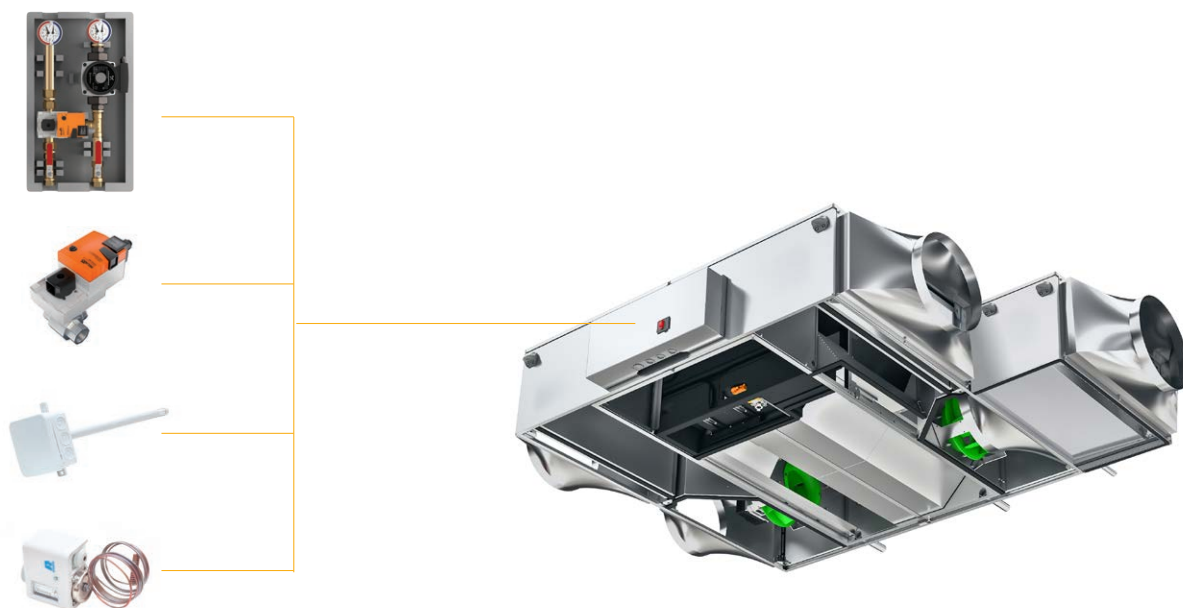


ФУНКЦИИ ПРЕДОТВРАЩЕНИЯ

- » Непрерывный контроль степени загрязнения фильтров
 - измерение перепада давления на фильтрах с помощью датчиков перепада давления,
 - оценка степени загрязнения для различных расходов воздуха,
- » Отложенная остановка вентиляторов – предотвращение перегрева электрического нагревателя.
- » Прогрев водяного нагревателя путем открытия трехходового клапана перед запуском вентиляторов.
- » Периодический запуск насоса в летний период – предотвращение солевых отложений.

КОНТУРЫ УПРАВЛЕНИЯ

- » Все элементы управления находятся внутри базового агрегата, соединены между собой в единую систему и сконфигурированы в соответствии с технической спецификацией агрегата.
- » Управление работой вентиляторных групп осуществляется посредством протокола ModBus. Каждый из вентиляторов запрограммирован, имеет индивидуальный адрес, который служит для идентификации в системе управления (вентиляторные группы нельзя менять местами).
- » Элементы автоматики, обслуживающие наружные модули (противозамораживающий термостат нагревателя, трехходовые клапаны нагревателя и/или охладителя, датчик температуры приточного воздуха), необходимо подключать к клеммной панели, которая расположена снаружи агрегата.
- » Детальное описание клеммной панели упрощает безошибочное подключение внешних элементов.



КОНТУРЫ ЭЛЕКТРИЧЕСКОГО ПИТАНИЯ И ЗАЩИТЫ

- » Контуры электропитания вентиляторных групп, электропривода вращающегося регенератора и систем автоматики полностью смонтированы.
- » Внутри агрегата смонтированы элементы электрической защиты двигателей вентиляторных групп, привода вращающегося регенератора (в агрегатах напольного исполнения), элементов автоматики и циркуляционного насоса нагревателя.
- » Пользователю остается только подключить кабели электропитания агрегата (к главному выключателю, смонтированному внутри блока подключения), а также опциональные кабели электропитания насоса нагревателя.
- » Контур электропитания насоса нагревателя подключается к клеммной панели в блоке подключения, расположенном снаружи установки.

VTS



rg

Esc





ЭЛЕМЕНТЫ АВТОМАТИКИ

КАНАЛЬНЫЙ ДАТЧИК ТЕМПЕРАТУРЫ ВОЗДУХА



Функция и применение

- » Измерение температуры приточного и вытяжного воздуха.
- » Защита энергоутилизатора от замерзания конденсата.
- » Измерение температуры наружного воздуха для определения необходимости утилизации теплоты/холода и включения функции защиты для водяного нагревателя.

Параметры работы

- » Диапазон измерений: $-50^{\circ}\text{C} \div +90^{\circ}\text{C}$.
- » Точность измерений: $\pm 0,5\text{K}$.
- » Измерительный элемент: NTC 10k.
- » Относительная влажность воздуха: $5 \div 100\%$.
- » Степень защиты: IP67.
- » Длина экранированного провода: макс. 100 м.

ДАТЧИК ТЕМПЕРАТУРЫ ВОЗДУХА В ПОМЕЩЕНИИ



Функция и применение

- » Измерение температуры воздуха в вентилируемом помещении.

Параметры работы

- » Диапазон измерений: $-20^{\circ}\text{C} \div +70^{\circ}\text{C}$.
- » Точность измерений: $\pm 0,5\text{K}$.
- » Измерительный элемент: NTC 10k.
- » Относительная влажность воздуха: $5 \div 95\%$ без конденсации.
- » Степень защиты: IP20.
- » Длина экранированного провода: макс. 100 м.

ПРОТИВОЗАМОРАЖИВАЮЩИЙ ТЕРМОСТАТ



Функция и применение

- » Защита водяного нагревателя от замерзания теплоносителя путем измерения температуры воздуха за нагревателем (рекомендуемое значение настроек сигнала защиты от замерзания: $+5^{\circ}\text{C}$).

Параметры работы

- » Диапазон измерений: $-18 \div +15^{\circ}\text{C}$.
- » Величина гистерезиса: $1,7 \div 12\text{K}$.
- » Номинальные параметры работы: 30V DC или 230V AC.
- » Выходной сигнал: без напряжения (переключаемый контакт).
- » Степень защиты: IP 44.

ТЕРМОСТАТ ЗАЩИТЫ ЭЛЕКТРИЧЕСКОГО НАГРЕВАТЕЛЯ ОТ ПЕРЕГРЕВА



Функция и применение

- » Защита электрического нагревателя от перегрева.

Параметры работы

- » Температура выключения электропитания: 65°C .
- » Температура повторного включения электропитания: 45°C .
- » Номинальные параметры работы: 20V DC или 230V AC.
- » Выходной сигнал: без напряжения (переключаемый контакт).



ДИФФЕРЕНЦИАЛЬНЫЙ МАНОМЕТР (ПРЕССОСТАТ)



Функция и применение

- » Контроль работы вентиляторной группы для агрегатов с электрическим нагревателем.

Параметры работы

- » Диапазон измерений: 30 ÷ 500 Па.
- » Номинальные параметры работы: 250В AC ($I_{\text{макс}}=3\text{А}$).
- » Выходной сигнал: без напряжения (переключаемый контакт).
- » Рабочая температура: $-20^{\circ}\text{C} \div 60^{\circ}\text{C}$.
- » Степень защиты: IP 54.

ДАТЧИК ПЕРЕПАДА ДАВЛЕНИЯ ВОЗДУХА



Функция и применение

- » Регулирование расхода приточного и вытяжного воздуха (функция CAV).
- » Регулирование статического давления в вентиляционных каналах (функция VAV).
- » Непрерывное измерение потерь давления на воздушных фильтрах (контроль степени загрязнения фильтров).

Параметры работы

- » Диапазон измерений: 6000 Па.
- » Точность измерений: 0,25% интервала.
- » Коммуникация: ModBus RTU.
- » Напряжение питания: 21,5В ÷ 30В DC или 21,5В ÷ 26,5В AC.
- » Рабочая температура: $-20^{\circ}\text{C} \div 50^{\circ}\text{C}$.
- » Степень защиты: IP 65.

СЕРВОПРИВОД ВОЗДУШНОГО КЛАПАНА ON/OFF



Функция и применение

- » Открытие или закрытие прохода для потока воздуха на входе и выходе агрегата. Для агрегатов с водяным нагревателем сервопривод воздушного клапана на входе воздуха оснащен обратной пружиной.

Параметры работы

- » Тип регулирования: ON/OFF (двухпозиционный).
- » Угол оборота: 90° .
- » Момент вращения: 16 Нм (макс площадь клапана: 4 м²).
- » Время закрытия/открытия: 120 с (с пружиной 10с).
- » Напряжение питания: 24В AC/DC.
- » Рабочая температура: $-20^{\circ}\text{C} \div 50^{\circ}\text{C}$.
- » Степень защиты: IP 54.

УЗЕЛ РЕГУЛИРОВАНИЯ ТЕПЛОВОЙ МОЩНОСТИ ВОДЯНОГО НАГРЕВАТЕЛЯ



Функция и применение

- » Плавное регулирование тепловой мощности водяного нагревателя.

Параметры работы

- » Тип регулирования: 0 ÷ 100% (плавное).
- » Управляющий сигнал: 0-10V.
- » Время закрытия/открытия клапана: 90 с.
- » Напряжение питания клапана: 24В AC/DC.
- » Напряжение питания насоса: 230В AC.
- » Рабочая температура: $+5^{\circ}\text{C} \div 50^{\circ}\text{C}$.
- » Температура носителя: $-10^{\circ}\text{C} \div 120^{\circ}\text{C}$.
- » Максимальная концентрация гликоля в теплоносителе: 35%.
- » Степень защиты: IP 54



ТРЕХХОДОВОЙ КЛАПАН РЕГУЛИРОВАНИЯ ТЕПЛОЙ МОЩНОСТИ ВОДЯНЫХ ТЕПЛООБМЕННИКОВ



Функция и применение

- » Плавное регулирование тепловой мощности водяного нагревателя или водяного охладителя.

Параметры работы

- » Тип регулирования: 0 ÷ 100% (плавное).
- » Управляющий сигнал: 0-10В.
- » Время закрытия/открытия клапана: 90 с.
- » Напряжение питания клапана: 24В AC/DC.
- » Рабочая температура: +5°C ÷ 50°C.
- » Температура носителя: -10°C ÷ 120°C.
- » Максимальная концентрация гликоля в водно-гликолевой смеси: 50%.
- » Степень защиты: IP 54.

ИНТЕРФЕЙС ПОЛЬЗОВАТЕЛЯ NMI BASIC



Функция и применение

- » Постоянное обслуживание вентиляционного агрегата: установка и считывание температуры, изменение режимов работы, обслуживание независимого календаря, считывание зарегистрированных аварийных кодов.
- » Конфигурация универсальных входов и выходов контроллера.

Параметры работы

- » Питание непосредственно от контроллера.
- » Связь с контроллером - ModBus RTU RS485.
- » Длина коммуникационного провода: макс. 500 м.
- » Окружающая среда: -20°C ÷ 60°C.
- » Относительная влажность: <85% (без конденсации).
- » Степень защиты: IP 31.

ИНТЕРФЕЙС ПОЛЬЗОВАТЕЛЯ NMI ADVANCED

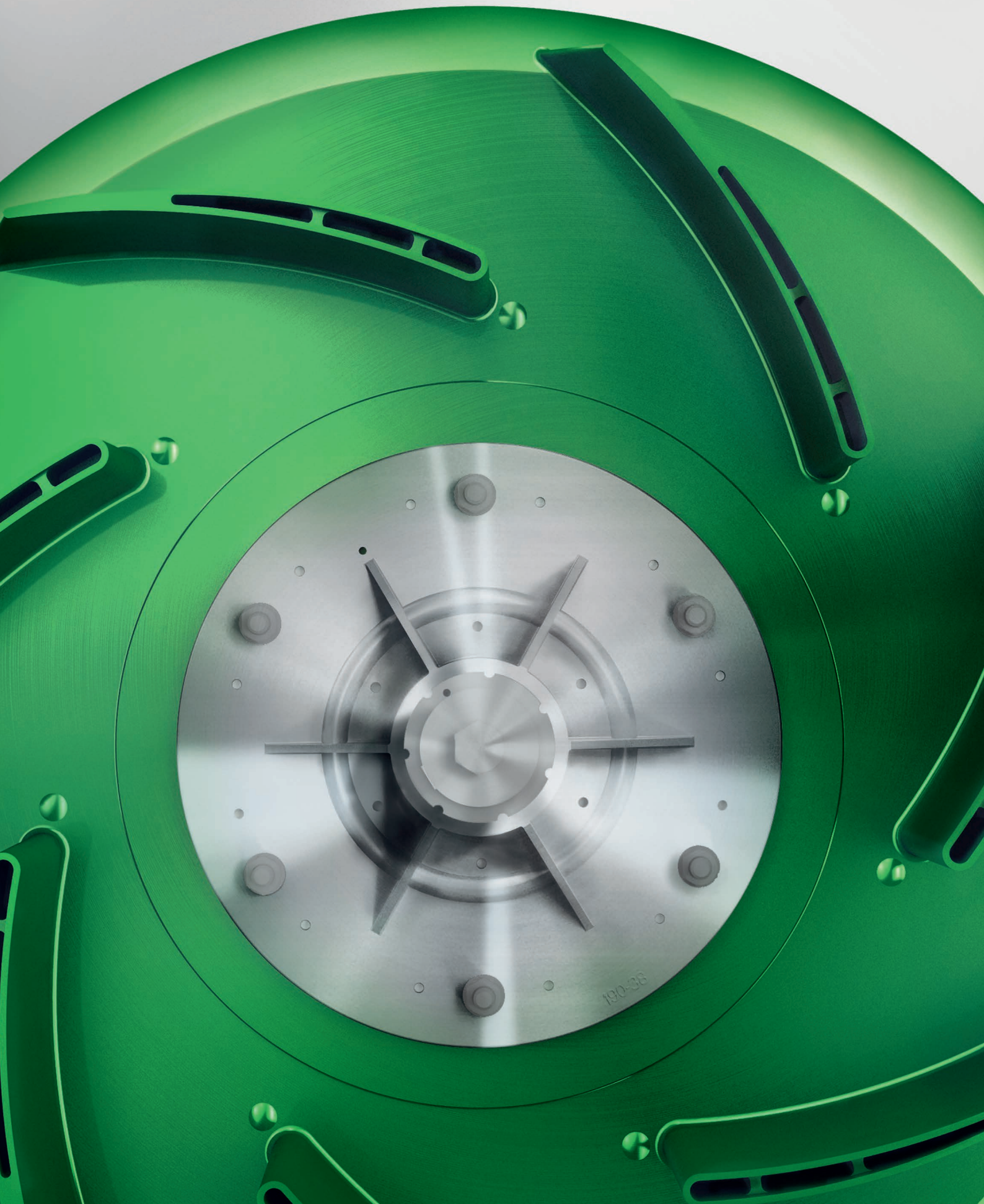


Функция и применение

- » Постоянное обслуживание вентиляционного агрегата: установка и считывание параметров работы агрегата (температура, расход воздуха, CO₂, относительная влажность, и тд.), изменение режимов работы.
- » Программирование недельного календаря.
- » Сервисное обслуживание - конфигурация всех расширенных параметров работы агрегата, конфигурация универсальных входов и выходов контроллера.
- » Дистанционное программирование преобразователей частоты.
- » Обслуживание ошибок и аварийных сигналов работы агрегата (полное текстовое описание), сброс ошибок.

Параметры работы

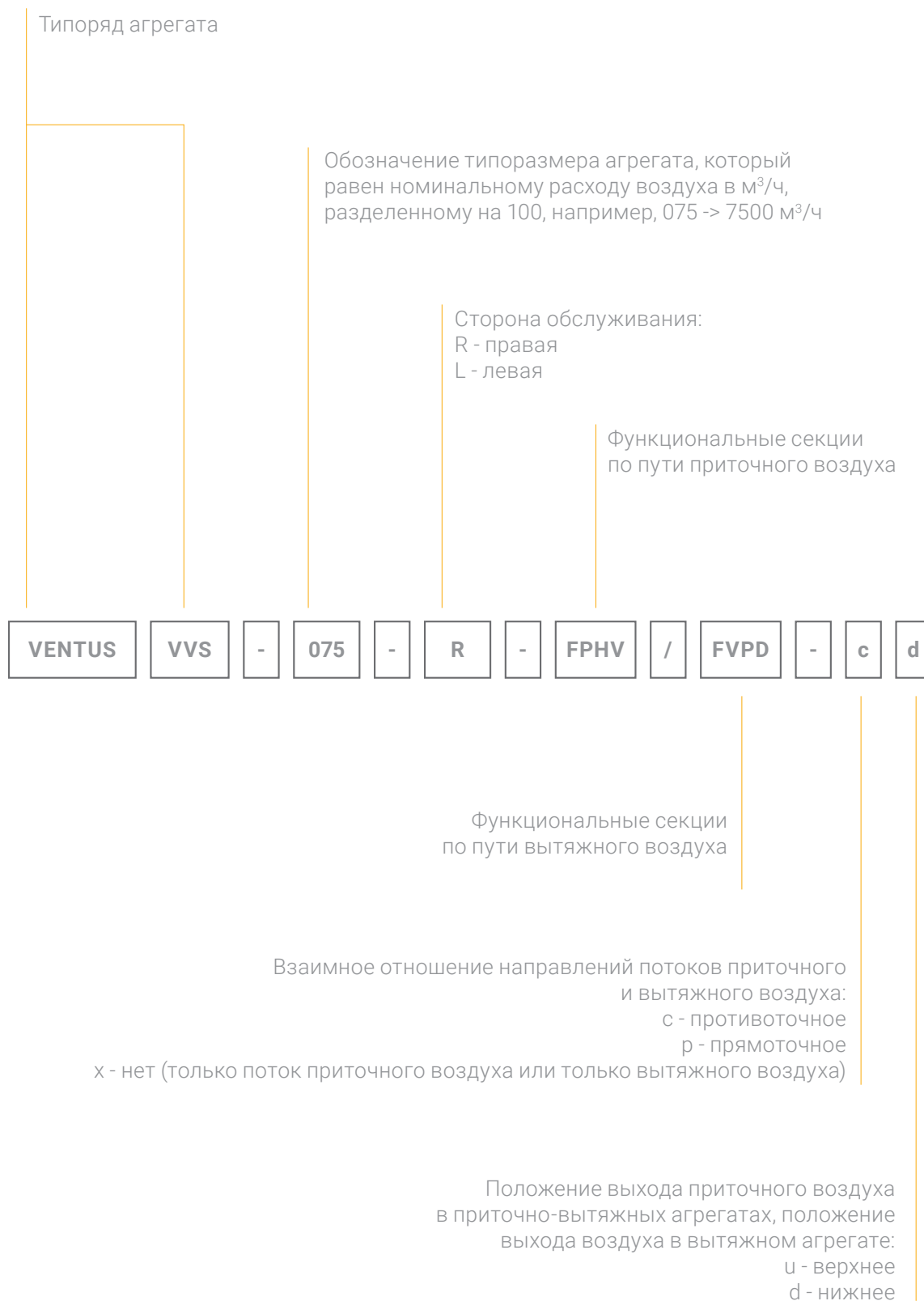
- » Питание непосредственно от контроллера.
- » Связь с контроллером - ModBus RTU RS485.
- » Длина коммуникационного провода: макс. 1200 м.
- » Рабочая температура: -20°C ÷ 60°C.
- » Относительная влажность: <85% (без конденсации).
- » Степень защиты: IP 31.



190-38















МАРКИРОВКА



VVS075-R-FPHV/VVS075-L-FVPD_CD



СИМВОЛЫ И ОБОЗНАЧЕНИЯ

ОБОЗНАЧЕНИЕ	СИМВОЛ	НАЗВАНИЕ
F		Воздушный фильтр
V		Вентиляторная группа
C		Охладитель
H		Нагреватель
M		Камера смешивания
P		Пластинчатый рекуператор
R		Вращающийся регенератор
G		Гликолевый контур
D		Каплеуловитель
W		Увлажнитель
E		Пустая секция
S		Шумоглушитель

Дополнительные обозначения

- (sw) охладитель водяной
- (dx) охладитель с прямым испарением хладоносителя
- (xR) рядность теплообменника
- (hw) нагреватель водяной
- (el) нагреватель электрический
- (sx) версия шумоглушителя





06

Агрегаты
VOLCANO и WING



VOLCANO



ЭКОНОМИЧНЫЕ И
НАДЕЖНЫЕ
ЕС-ДВИГАТЕЛИ

3 года
гарантии



ТЕХНИЧЕСКИЕ ХАРАКТЕРИСТИКИ

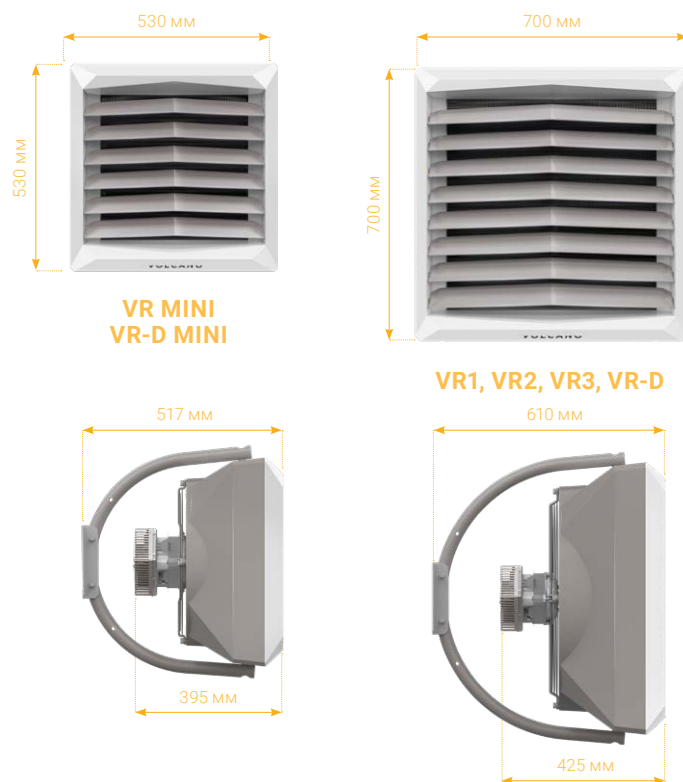
Параметр	Единица измерения	VOLCANO VR MINI	VOLCANO VR1	VOLCANO VR2	VOLCANO VR3	VOLCANO VR-D
		EC	EC	EC	EC	EC
№ индекса VTS		1-4-0101-0455	1-4-0101-0442	1-4-0101-0443	1-4-0101-0444	1-4-0101-0450
Количество рядов нагревателя	-	2	1	2	3	—
Максимальный расход воздуха	м³/ч	2100	5300	4850	5700	6500
Диапазон тепловой мощности	кВт	3-20	5-30	8-50	13-75	—
Максимальная температура теплоносителя	°С	130				—
Максимальное рабочее давление	МПа	1,6				—
Максимальная горизонтальная длина воздушного потока	м	14	23	22	25	28
Максимальная вертикальная длина воздушного потока	м	8	12	11	12	15
Объем теплообменника	дм³	1,12	1,25	2,16	3,1	—
Диаметр присоединительных патрубков	дюйм	3/4				—
Масса агрегата (без воды)	кг	14	21	21,5	24,5	15,5
Напряжение питания	В/Гц	1 ~ 230/50				—
Уровень шума	дБ(А)	27-50	38-54	38-54	43-55	43-56
Номинальная мощность ЕС-двигателя	кВт	0,095	0,25		0,37	
Номинальный ток ЕС-двигателя	А	0,51	1,3		1,7	
Номинальная скорость вращения ЕС-двигателя	об/мин	1450	1430		1400	
Степень защиты ЕС-двигателя	IP	44				—
Цвет корпуса		лицевая панель: RAL 9016 Трафик Белый; задняя часть корпуса + консоль: RAL 7036 Платиновый серый; рабочее колесо: RAL 6038 Зеленый				

АВТОМАТИКА

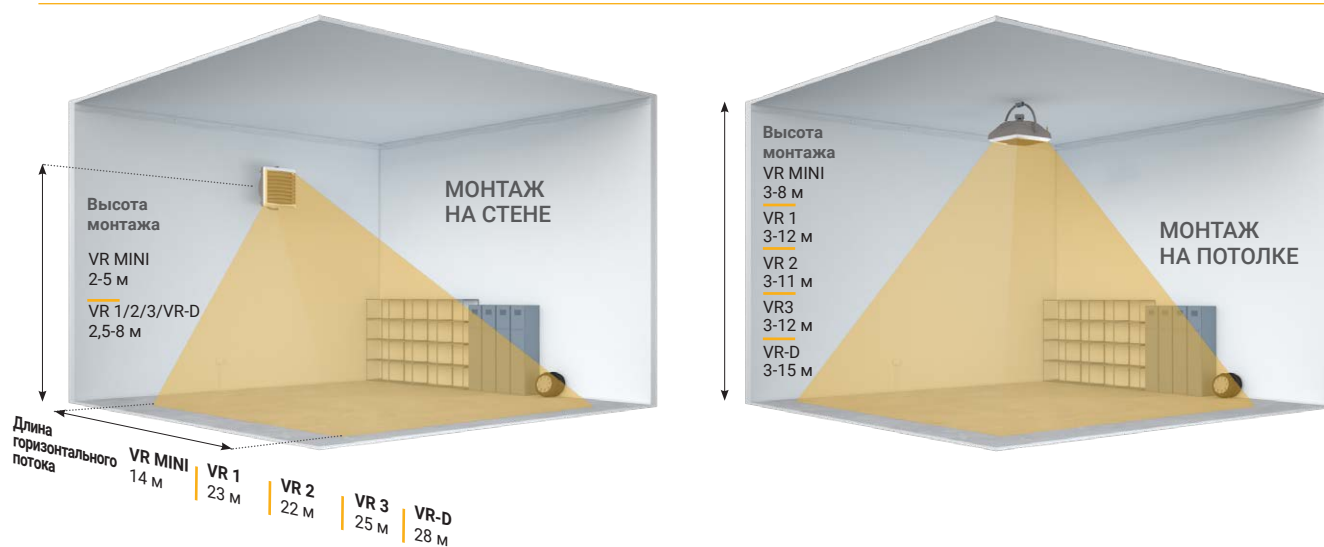
Оборудование						
Название	-	Потенциометр VR EC (0-10 V)	Потенциометр с термостатом VR EC (0-10V)	Контроллер Volcano EC	Клапан с сервоприводом (VA-VEH202TA)	Комнатный датчик NTC (для контроллера Volcano EC)
№ индекса VTS	-	1-4-0101-0453	1-4-0101-0473	1-4-0101-0457	1-2-1204-2019	1-2-1205-1007

Все агрегаты с ЕС-двигателями отличаются удобством и простотой подключения. К одному контроллеру можно подключить до 8 агрегатов (одного типа).

ГАБАРИТНЫЕ РАЗМЕРЫ



МОНТАЖ



ДИАМЕТРЫ ТРУБ*

Количество агрегатов, подключенных к магистрали **	VR Mini		VR1		VR2		VR3	
	Максимальный расход воды [м³/ч]	Диаметр [дюйм]	Максимальный расход воды [м³/ч]	Диаметр [дюйм]	Максимальный расход воды [м³/ч]	Диаметр [дюйм]	Максимальный расход воды [м³/ч]	Диаметр [дюйм]
1	0,9	3/4	1,3	3/4	2,2	3/4	3,3	3/4
2	1,8	3/4	2,6	3/4	4,4	1	6,6	1 1/4
3	2,7	1	3,9	1	6,6	1 1/4	9,9	1 1/2
4	3,6	1	5,2	1	8,8	1 1/4	13,2	1 1/2
5	4,5	1	6,5	1 1/4	11	1 1/2	16,5	2
6	5,4	1 1/4	7,8	1 1/4	13,2	1 1/2	19,8	2
7	6,3	1 1/4	9,1	1 1/4	15,4	2	23,1	2 1/2
8	7,2	1 1/4	10,4	1 1/2	17,6	2	26,4	2 1/2
9	8,1	1 1/4	11,7	1 1/2	19,8	2	29,7	2 1/2
10	9,0	1 1/4	13	1 1/2	22	2 1/2	33	3

* - Диаметры выбраны для максимальной скорости воды 2,5 м/с.

** - Агрегаты, подключенные параллельно к одной магистрали



WING Воздушная завеса



**ЭКОНОМИЧНЫЕ И
НАДЕЖНЫЕ
ЕС-ДВИГАТЕЛИ**

3 года гарантии



ТЕХНИЧЕСКИЕ ХАРАКТЕРИСТИКИ

Характеристики	Единица измерения	С ВОДЯНЫМ НАГРЕВАТЕЛЕМ			С ЭЛЕКТРИЧЕСКИМ НАГРЕВАТЕЛЕМ			БЕЗ НАГРЕВАТЕЛЯ		
		WING W100	WING W150	WING W200	WING E100	WING E150	WING E200	WING C100	WING C150	WING C200
		EC	EC	EC	EC	EC	EC	EC	EC	EC
№ индекса VTS		1-4-2801-0055	1-4-2801-0056	1-4-2801-0057	1-4-2801-0058	1-4-2801-0059	1-4-2801-0060	1-4-2801-0061	1-4-2801-0062	1-4-2801-0063
Максимальная ширина двери (1 завеса)	м	1	1,5	2	1	1,5	2	1	1,5	2
Максимальная высота двери (вертикальное направление потока) **	м	3,7			3,7			4		
Максимальный расход воздуха **	м³/ч	1850	3100	4400	1850	3150	4500	1950	3200	4600
Диапазон тепловой мощности *	кВт	4-17	10-32	17-47	2/6 или 4/6	4/12 или 8/12	6/15 или 9/15	-		
Максимальная температура теплоносителя	°С	95			-			-		
Максимальное рабочее давление	МПа	1,6			-			-		
Объем теплообменника	дм³	1,6	2,6	3,6	-			-		
Количество рядов теплообменника	шт.	2			-			-		
Напряжение питания	В/число фаз/Гц	~ 230/1/50			~230/1/50 для 2 кВт ~400/3/50 для 2/4/6 кВт	~400/3/50		~230/1/50		
Мощность электронагревателей	кВт	-			2 и 4	4 и 8	6 и 9	-		
Номинальный ток электронагревателей	А	-			3/6/макс.9	6/11,3/макс.17,3	8,5/12,9/макс.21,4	-		
Номинальная мощность ЕС-двигателя	кВт	0,15	0,18	0,26	0,15	0,18	0,26	0,15	0,18	0,26
Номинальный ток	А	1,1	1,3	1,9	1,1	1,3	1,9	1,1	1,3	1,9
Масса агрегата (без воды)	кг	21,5	29	37,5	22	30,5	39	19	25,5	32,5
Степень защиты	IP	20								

АВТОМАТИКА



Завесы WING могут работать и горизонтально, и вертикально *, а также в групповой конфигурации.
* - WING W, WING C

Контроллер WING EC

Клапан с сервоприводом

Датчик положения двери (герконовый)*

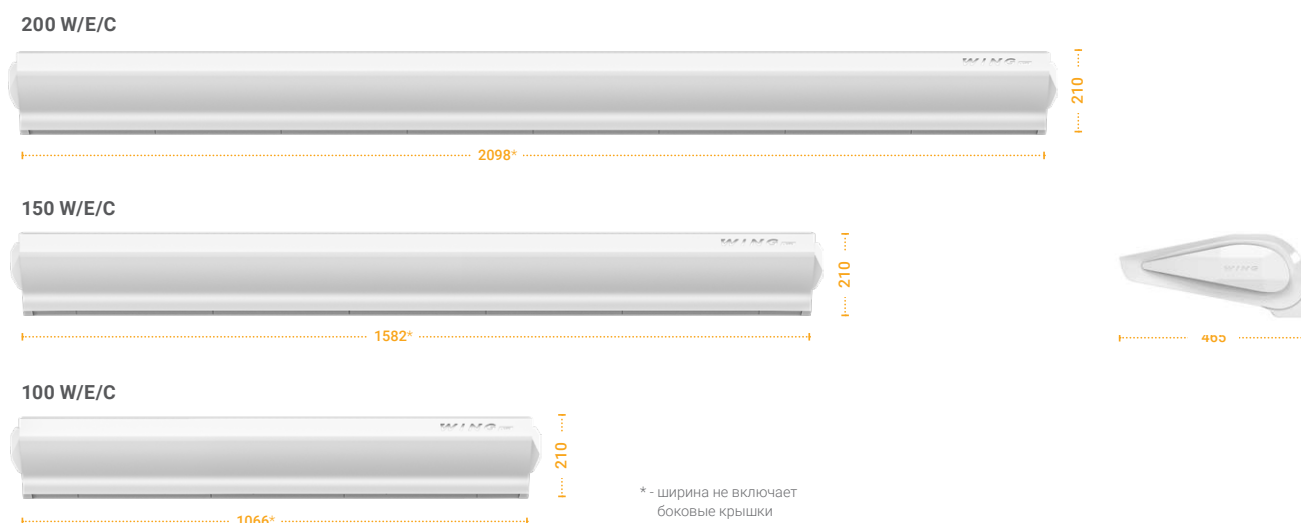
№ индекса VTS 1-4-0101-0451

№ индекса VTS 1-2-1204-2019

№ индекса VTS 1-4-0101-0454

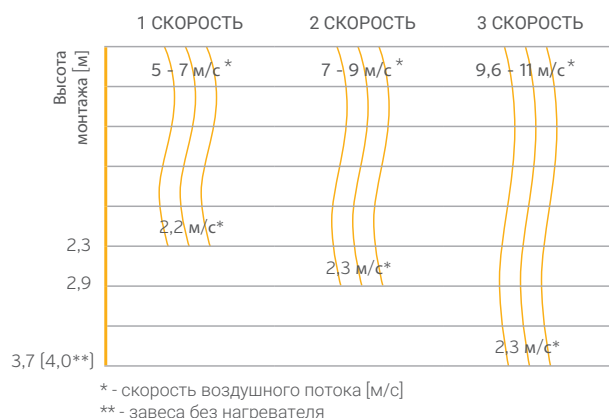
Все завесы с ЕС-двигателями отличаются удобством и простотой подключения. К одному контроллеру можно подключить до 8 завес (одного типа).

ГАБАРИТНЫЕ РАЗМЕРЫ

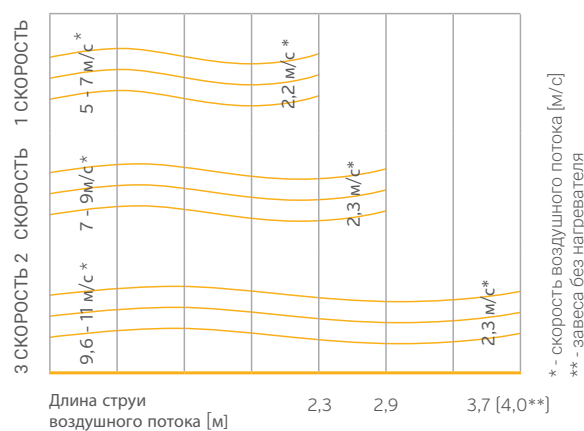


ДЛИНА ВОЗДУШНОГО ПОТОКА

Длина вертикального воздушного потока
(максимальная высота монтажа)



Длина горизонтального воздушного потока
(вертикальный монтаж)



Не допускается устанавливать завесу с электрическим нагревателем WING E вертикально

МОНТАЖ

Специально разработанные кронштейны и монтажный шаблон позволяют легко установить завесу.

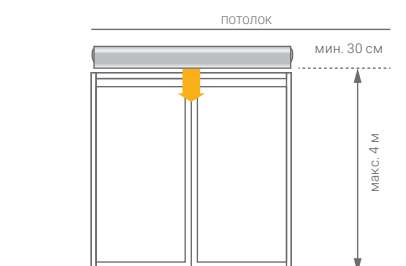


ДИАГРАММА I-D ВЛАЖНОГО ВОЗДУХА

